

# AIREYE C-CHANNEL MOUNT

Consult the complete Installation Guide for all other aspects of fan installation and safety guidelines.

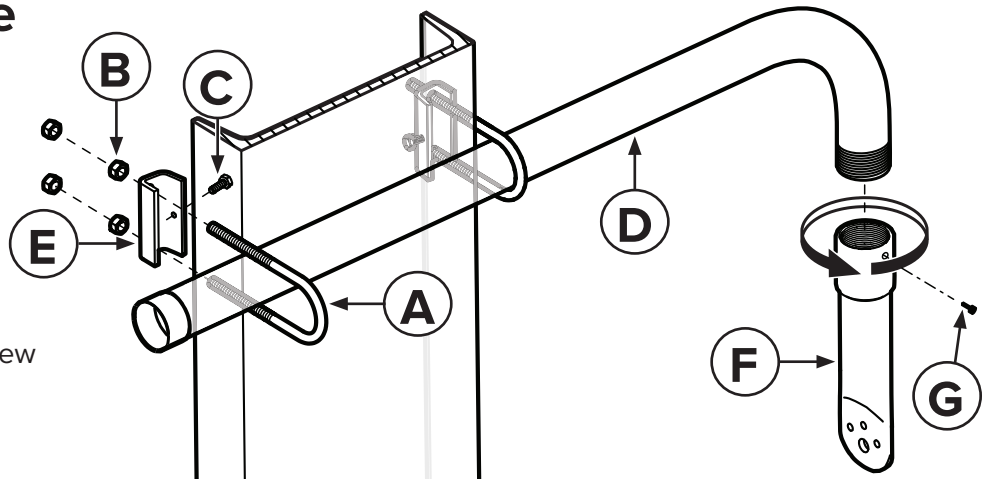
**⚠ WARNING:** The fan should not be installed unless the structure on which the fan will be mounted is of sound construction, undamaged, and capable of supporting the load of the fan. A structural engineer should verify that the structure is adequate prior to fan installation. Verifying the stability of the mounting structure is the sole responsibility of the customer and/or end user, and Big Ass Fans hereby expressly disclaims any liability arising therefrom, or arising from the use of any materials or hardware other than those supplied by Big Ass Fans or otherwise specified in these installation instructions.

**⚠ WARNING:** The safety cable is a crucial part of the fan and must be installed correctly.

## Parts and Hardware

- A. (2) 3/8 x 2 x 6" U-Bolts
- B. (8) 3/8-16 Hex Nuts
- C. (2) Adjustment Screws
- D. 1½" Conduit
- E. (2) Bracket Clamps
- F. Motor Adaptor
- G. 1/4-20 x 1/2" Square Head Set Screw
- H. Safety Cable Kit (not illustrated)\*

\* Safety cable kit included with main fan packaging.



## Assembly

*Note: Fan may be mounted horizontally or vertically. Follow these steps for both orientations.*

### 1. Attach motor adaptor

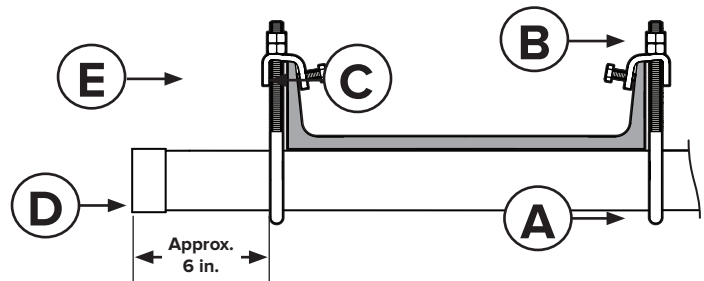
Screw motor adaptor (F) onto conduit (D) until pipe threads are entirely covered. Wrench tighten. Lubricate pipe threads if necessary. Tighten set screw (G) when satisfied with conduit's orientation.

### 2. Attach bolts and bracket clamps

Loosely attach U-bolts (A) and bracket clamps (E) to the conduit using hex nuts (B). Partially insert adjustment screw (C) into bracket clamp.

### 3. Secure conduit to C-channel

Attach conduit (D) by placing it against C-channel and hand-tightening hex nuts (B). Hand-tighten the adjustment screws (C) until clamps rest firmly against C-channel. Tighten hex nuts (B) to 20 ft-lb.



# SYSTÈME DE FIXATION POUR PROFILÉ EN C POUR AIREYE

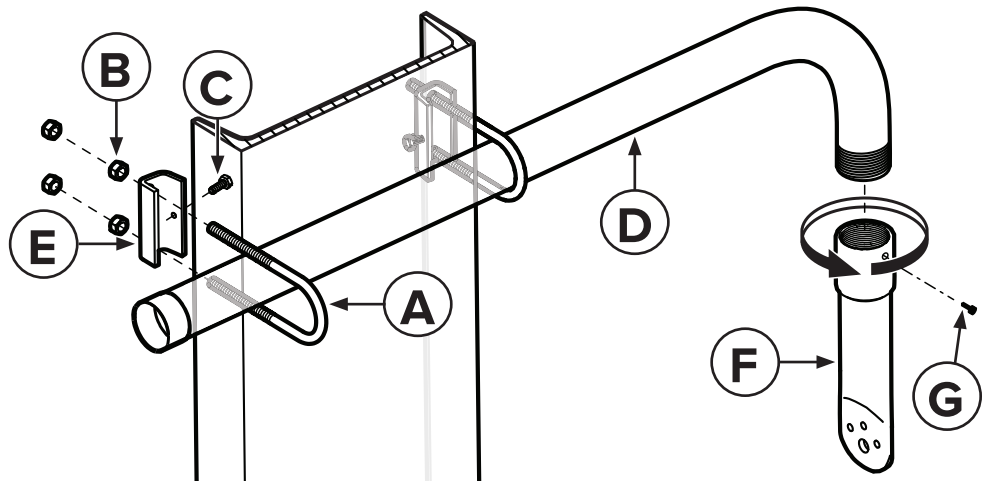
Veillez consulter le manuel d'installation du ventilateur pour obtenir des informations détaillées sur son installation et connaître les consignes de sécurité à respecter.

**⚠ AVERTISSEMENT :** Il faut impérativement s'assurer que la structure sur laquelle le ventilateur va être fixé est saine, en parfait état et capable de supporter la charge du ventilateur. La conformité de la structure d'ancrage doit être vérifiée par un ingénieur en bâtiment avant l'installation. Le contrôle de la stabilité de la structure d'ancrage incombe au client et/ou à l'utilisateur final ; Big Ass Fans décline toute responsabilité quant à ce contrôle ou à l'utilisation de matériel ou d'accessoires autres que ceux fournis par Big Ass Fans ou préconisés dans les présentes instructions.

**⚠ AVERTISSEMENT :** L'élingue de sécurité est une pièce essentielle du ventilateur. Elle doit être mise en place correctement.

## Composants et accessoires

- A. Étriers filetés 3/8 × 2 × 6 po (2)
- B. Écrous hexagonaux 3/8-16 (8)
- C. Vis d'ajustement (2)
- D. Tube 1 1/2 po
- E. Brides (2)
- F. Adaptateur pour moteur
- G. Vis de réglage à tête carrée 1/4-20 × 1/2 po
- H. Kit d'élingue de sécurité (non illustré)\*



\* Le kit d'élingue de sécurité se trouve dans l'emballage principal du ventilateur.

## Montage

*Remarque :* Le ventilateur peut être monté horizontalement ou verticalement. Suivez ces étapes dans les deux cas.

### 1. Mise en place de l'adaptateur pour moteur

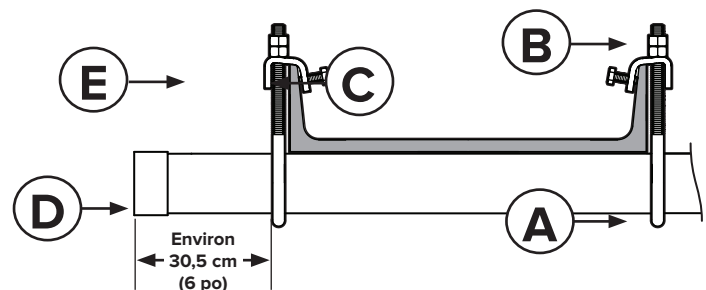
Vissez l'adaptateur pour moteur (F) sur le tube (D) jusqu'à ce que le filetage du tube ne soit plus visible. Serrez à l'aide d'une clé. Si nécessaire, graissez le filetage du tube. Lorsque l'orientation du tube vous convient, serrez la vis de réglage (G).

### 2. Mise en place des étriers et des brides

Fixez les étriers filetés (A) et les brides (E) au tube à l'aide des écrous hexagonaux (B), sans serrer à fond. Insérez partiellement la vis d'ajustement (C) dans la bride.

### 3. Fixation du tube au profilé en C

Plaquez le tube (D) contre le profilé en C et serrez les écrous hexagonaux (B) à la main. Serrez les vis d'ajustement (C) à la main de façon à bien plaquer les brides contre le profilé en C. Serrez les écrous hexagonaux (B) à 27,1 N·m (20 pi·lb).



# AIREYE CON MONTURA PARA VIGA CANAL

Todos los demás aspectos de la instalación y las directrices de seguridad se deben consultar en la Guía de Instalación del ventilador.

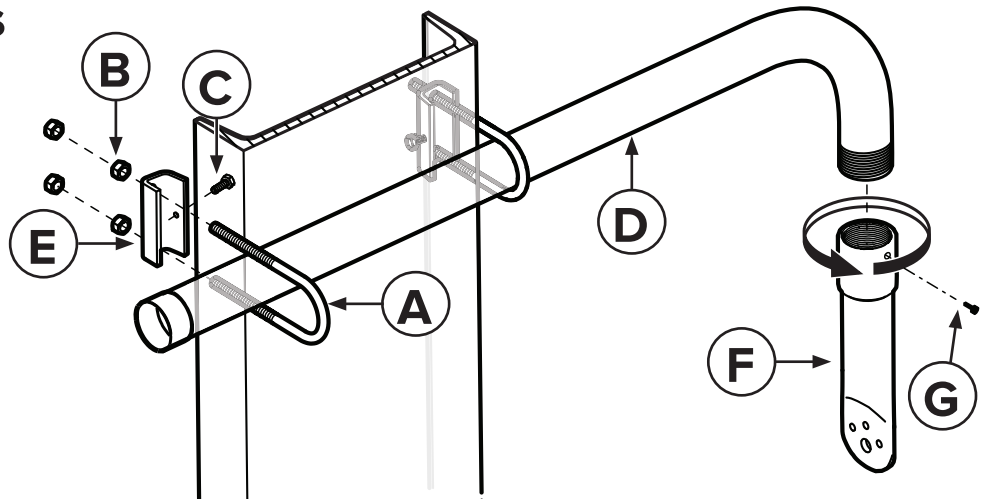
**⚠️ ADVERTENCIA:** El ventilador se debe instalar en una estructura sólida, en buen estado y capaz de soportar la carga del ventilador. Antes de instalar el ventilador, un ingeniero estructural debe verificar que la estructura sea adecuada. Verificar la estabilidad de la estructura de montaje es exclusiva responsabilidad del cliente y/o del usuario final. Por la presente, Big Ass Fans excluye expresamente cualquier responsabilidad que pudiera surgir en relación con la misma o que pudiera surgir del uso de cualquier material o accesorio diferente a los provistos por Big Ass Fans o de otra manera especificados en estas instrucciones de instalación.

**⚠️ ADVERTENCIA:** El cable de seguridad es una parte fundamental del ventilador y debe ser instalado correctamente.

## Piezas y accesorios

- A. (2) Pernos en U de 3/8 x 2 x 6 in.
- B. (8) Tuercas hexagonales de 3/8-16
- C. (2) Tornillos de ajuste
- D. Conducto de 1½ in.
- E. (2) Abrazaderas de fijación
- F. Adaptador para el motor
- G. Tornillo de fijación de cabeza cuadrada de 1/4-20 x 1/2 in.
- H. Cable de seguridad (no ilustrado)\*

\* El cable de seguridad viene incluido en el empaque principal del ventilador.



## Armado

*Nota:* El ventilador se puede instalar tanto de forma horizontal como de forma vertical. Siga estos pasos para ambas orientaciones.

### 1. Colocar el adaptador del motor

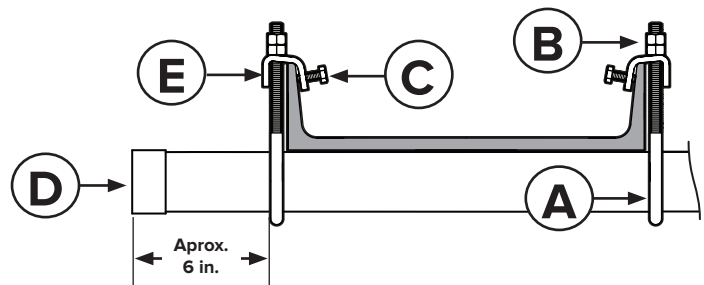
Enrosque el adaptador del motor (F) en el conducto (D) hasta que la rosca del tubo esté totalmente cubierta. Apretar con ayuda de una llave. De ser necesario, lubrique las roscas del tubo. Apriete el tornillo de ajuste (G) una vez que esté satisfecho con la orientación del conducto.

### 2. Colocar los pernos y las abrazaderas de fijación

Sin apretar, coloque los pernos en U (A) y las abrazaderas de fijación (E) en el conducto usando tuercas hexagonales (B). Inserte parcialmente el tornillo de ajuste (C) en la abrazadera.

### 3. Asegurar el conducto a la viga canal

Instale el conducto (D) colocándolo contra la viga canal y ajustando a mano las tuercas hexagonales (B). Apriete los tornillos de ajuste (C) a mano hasta que las abrazaderas estén firmemente apoyadas contra la viga canal. Ajuste las tuercas hexagonales (B) con un par de 20 ft-lb.





AIE-INST-168-ENG-01  
REV. B



2348 Innovation Dr, Lexington, KY 40511  
**1 (877) BIG-FANS | [WWW.BIGASSFANS.COM](http://WWW.BIGASSFANS.COM)**