

AIREYE I-BEAM MOUNT

Consult the complete Installation Guide for all other aspects of fan installation and safety guidelines.

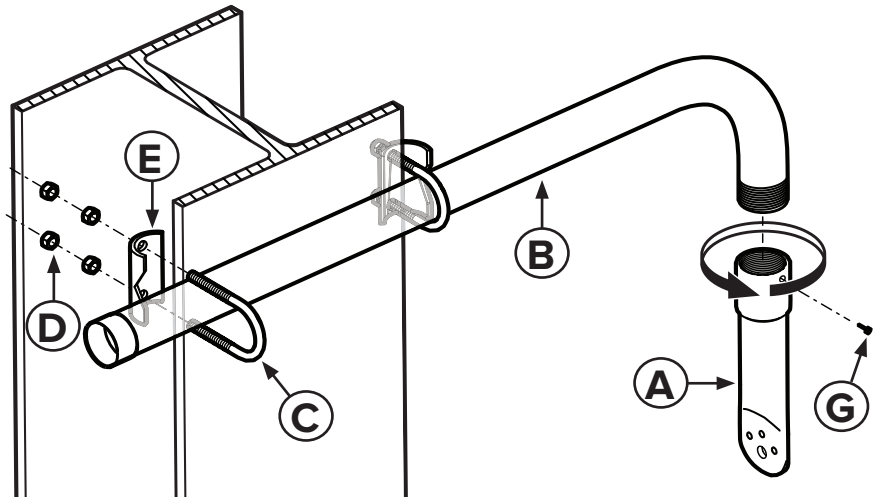
⚠ WARNING: The fan should not be installed unless the structure on which the fan will be mounted is of sound construction, undamaged, and capable of supporting the load of the fan. A structural engineer should verify that the structure is adequate prior to fan installation. Verifying the stability of the mounting structure is the sole responsibility of the customer and/or end user, and Big Ass Fans hereby expressly disclaims any liability arising therefrom, or arising from the use of any materials or hardware other than those supplied by Big Ass Fans or otherwise specified in these installation instructions.

⚠ WARNING: The safety cable is a crucial part of the fan and must be installed correctly.

Parts and Hardware

- A. Motor Adaptor
- B. 1½" Conduit
- C. (2) 3/8 x 2 x 6" U-Bolts
- D. (8) 3/8-16 Hex Nuts
- E. (2) Conduit Clamps
- F. Safety Cable Kit (not illustrated)*
- G. 1/4-20 x 1/2" Square Head Set Screw

* Safety cable kit included with main fan packaging.



Assembly

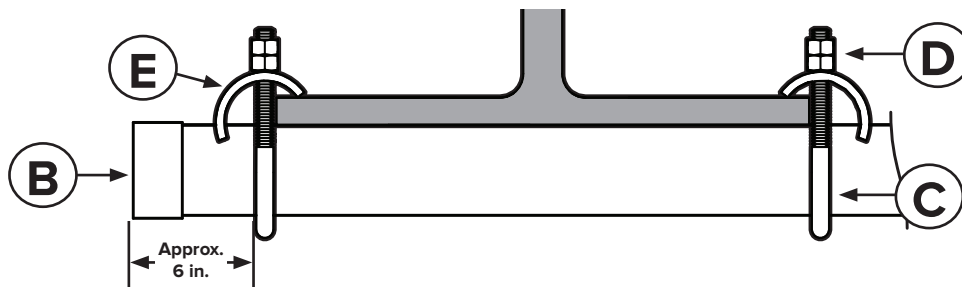
Note: Fan may be mounted to horizontal or vertical I-beams. Follow these steps for both orientations.

1. Attach motor adaptor

Screw motor adaptor (A) onto conduit (B) until threads are entirely covered. Lubricate pipe threads if necessary. Wrench tighten. Tighten set screw (G) when satisfied with conduit's orientation.

2. Attach conduit to I-beam

Use U-bolts (C), conduit clamps (E), and hex nuts (D) to secure 1½-inch conduit to I-beam. Tighten hex nuts (D) to 20 ft·lb.



SYSTÈME DE FIXATION POUR POUTRE EN I POUR AIREYE

Veillez consulter le manuel d'installation du ventilateur pour obtenir des informations détaillées sur son installation et connaître les consignes de sécurité à respecter.

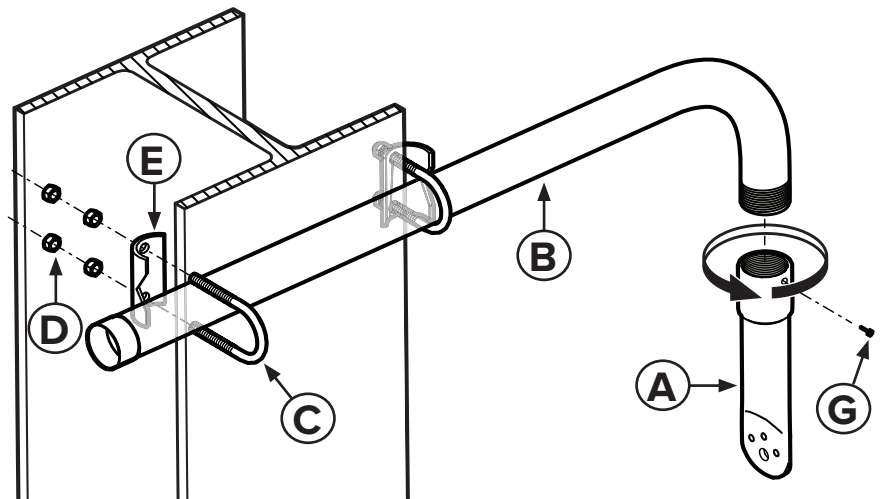
⚠ AVERTISSEMENT : Il faut impérativement s'assurer que la structure sur laquelle le ventilateur va être fixé est saine, en parfait état et capable de supporter la charge du ventilateur. La conformité de la structure d'ancrage doit être vérifiée par un ingénieur en bâtiment avant l'installation. Le contrôle de la stabilité de la structure d'ancrage incombe au client et/ou à l'utilisateur final ; Big Ass Fans décline toute responsabilité quant à ce contrôle ou à l'utilisation de matériel ou d'accessoires autres que ceux fournis par Big Ass Fans ou préconisés dans les présentes instructions.

⚠ AVERTISSEMENT : L'élingue de sécurité est une pièce essentielle du ventilateur. Elle doit être mise en place correctement.

Composants et accessoires

- A. Adaptateur pour moteur
- B. Tube 1 ½ po
- C. Étriers filetés 3/8 × 2 × 6 po (2)
- D. Écrous hexagonaux 3/8-16 (8)
- E. Brides (2)
- F. Kit d'élingue de sécurité (non illustré)*
- G. Vis de réglage à tête carrée 1/4-20 × 1/2 po

* Le kit d'élingue de sécurité se trouve dans l'emballage principal du ventilateur.



Montage

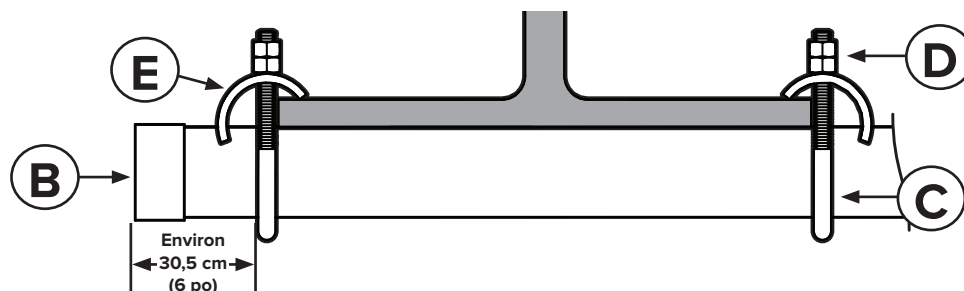
Remarque : Le ventilateur peut être installé sur des poutres en I horizontales ou verticales. Suivez ces étapes dans les deux cas.

1. Mise en place de l'adaptateur pour moteur

Vissez l'adaptateur pour moteur (A) sur le tube (B) jusqu'à ce que le filetage ne soit plus visible. Si nécessaire, graissez le filetage du tube. Serrez à l'aide d'une clé. Lorsque l'orientation du tube vous convient, serrez la vis de réglage (G).

2. Fixation du tube à la poutre en I

À l'aide des étriers filetés (C), des brides (E) et des écrous hexagonaux (D), fixez le tube de 1 ½ po (3,81 cm) à la poutre en I. Serrez les écrous hexagonaux (D) à 27,1 N·m (20 pi·lb).



AIREYE CON MONTURA PARA VIGA DOBLE T

Todos los demás aspectos de la instalación y las directrices de seguridad se deben consultar en la Guía de Instalación del ventilador.

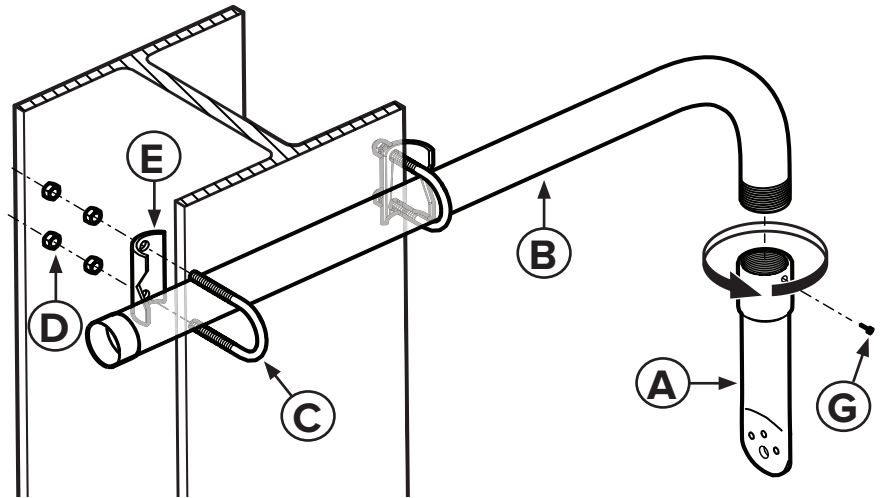
⚠ ADVERTENCIA: El ventilador se debe instalar en una estructura sólida, en buen estado y capaz de soportar la carga del ventilador. Antes de instalar el ventilador, un ingeniero estructural debe verificar que la estructura sea adecuada. Verificar la estabilidad de la estructura de montaje es exclusiva responsabilidad del cliente y/o del usuario final. Por la presente Big Ass Fans excluye expresamente cualquier responsabilidad que pudiera surgir en relación con la misma, o que pudiera surgir del uso de cualquier material o accesorio diferente a los provistos por Big Ass Fans o de otra manera especificados en estas instrucciones de instalación.

⚠ ADVERTENCIA: El cable de seguridad es una parte fundamental del ventilador y debe ser instalado correctamente.

Piezas y accesorios

- A. Adaptador para el motor
- B. Conducto de 1½ in.
- C. (2) Pernos de 3/8 x 2 x 6 in.
- D. (8) Tuercas hexagonales de 3/8-16
- E. (2) Abrazaderas para conducto
- F. Cable de seguridad (no ilustrado)*
- G. Tornillo de cabeza cuadrada de 1/4-20 x 1/2 in.

* El cable de seguridad viene incluido en el empaque principal del ventilador.



Armado

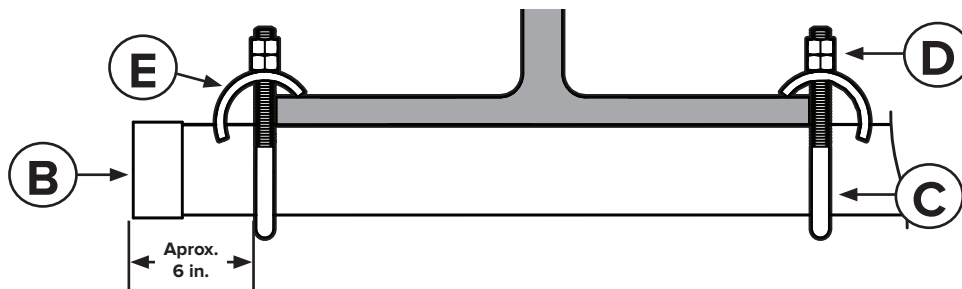
Nota: El ventilador se puede instalar en vigas doble T tanto horizontales como verticales. Siga estos pasos para ambas orientaciones.

1. Colocar el adaptador del motor

Enrosque el adaptador del motor (A) en el conducto (B) hasta que la rosca esté totalmente cubierta. De ser necesario, lubrique las roscas del tubo. Apriete con ayuda de una llave. Apriete el tornillo de ajuste (G) una vez que esté satisfecho con la orientación del conducto.

2. Asegurar el conducto a la viga doble T

Utilice pernos en U (C), abrazaderas para conducto (E) y tuercas hexagonales (D) para asegurar el conducto de 1½ in. a la viga doble T. Ajuste las tuercas hexagonales (D) con un par de 20 ft-lb.





AIE-INST-167-ENG-01
REV. B



2348 Innovation Dr, Lexington, KY 40511
1 (877) BIG-FANS | WWW.BIGASSFANS.COM