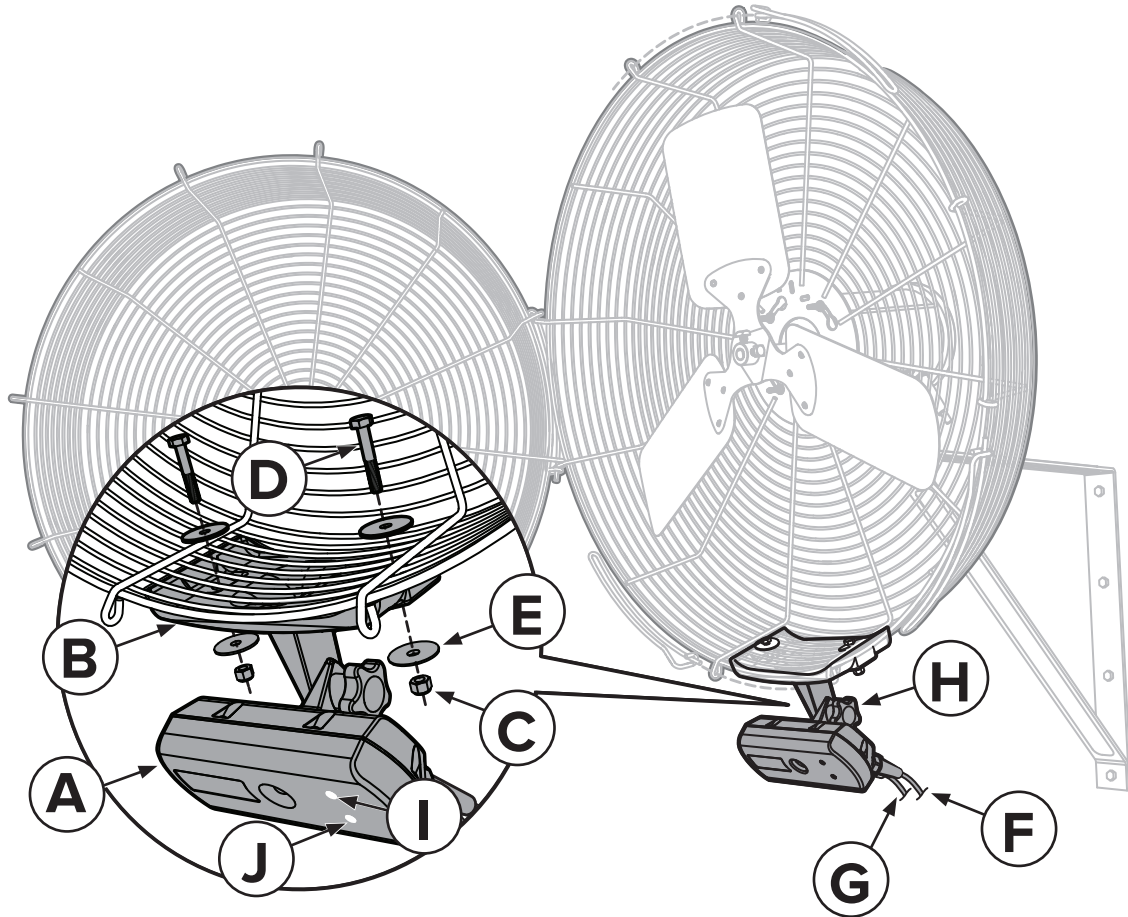


AIREYE OCCUPANCY SENSOR



Parts and hardware

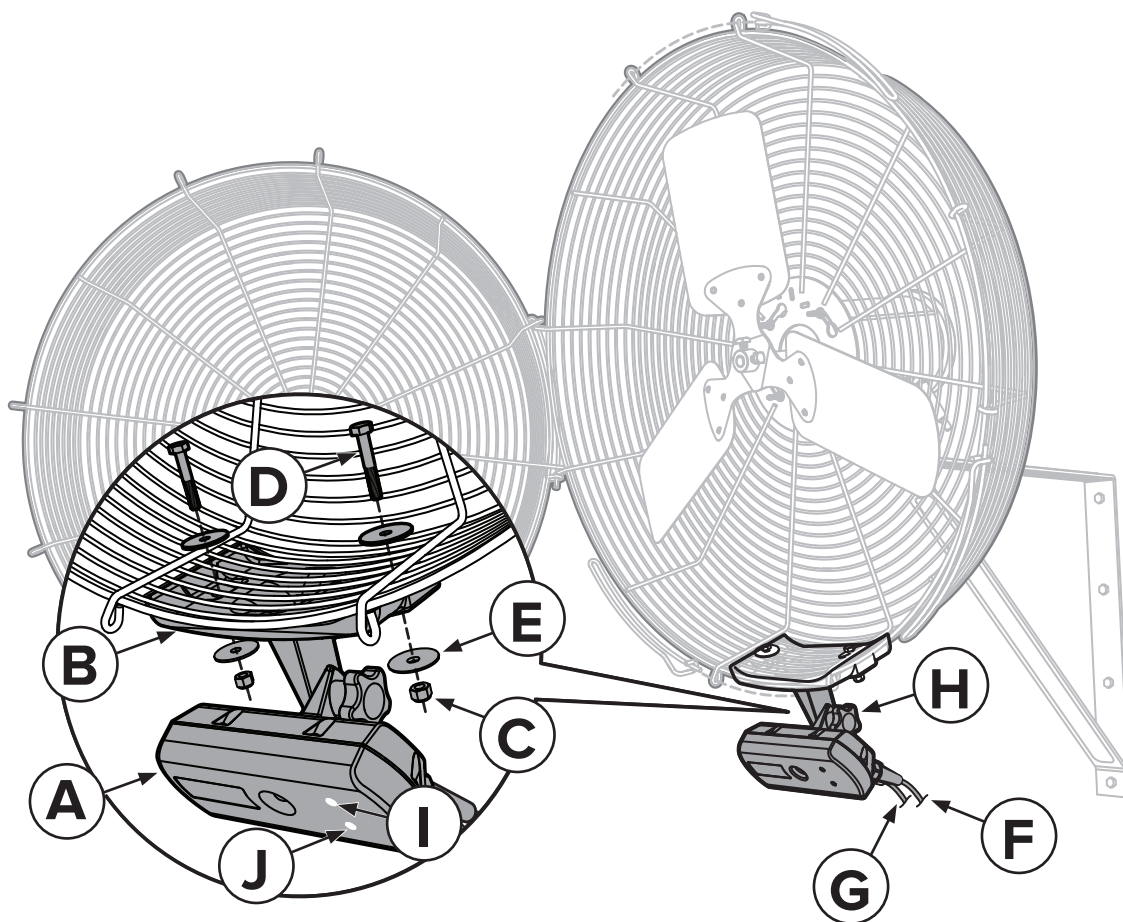
- | | |
|------------------------------------|---------------------------------|
| A. Occupancy Sensor | F. Power Cable |
| B. Bracket | G. Motor Connection Cable |
| C. (2) 1/4-20" Nyloc Nut | H. Adjustment / Tightening Knob |
| D. (2) 1/4-20 x 1.5" Hex Head Bolt | I. Power LED |
| E. (4) Fender Washer | J. Occupancy-Activated LED |

Installation

1. Attach occupancy sensor securely to rear guard with included washers, hex bolts, and nyloc nuts.
2. Connect motor cable to corresponding occupancy sensor cable. Connect occupancy sensor power cable to 120 V AC adapter cable.
3. Use adjustment knob to angle motion sensor toward airflow target area.
4. Set preferred speed using standard controller.

When the occupancy sensor is installed and receiving power, its power LED stays illuminated. The occupancy-activated LED illuminates only when occupancy is detected. The occupancy sensor turns off the fan if no movement is detected for five minutes. The fan will return to the last speed setting when occupancy is detected.

DÉTECTEUR DE PRÉSENCE POUR AIREYE



Composants et visserie

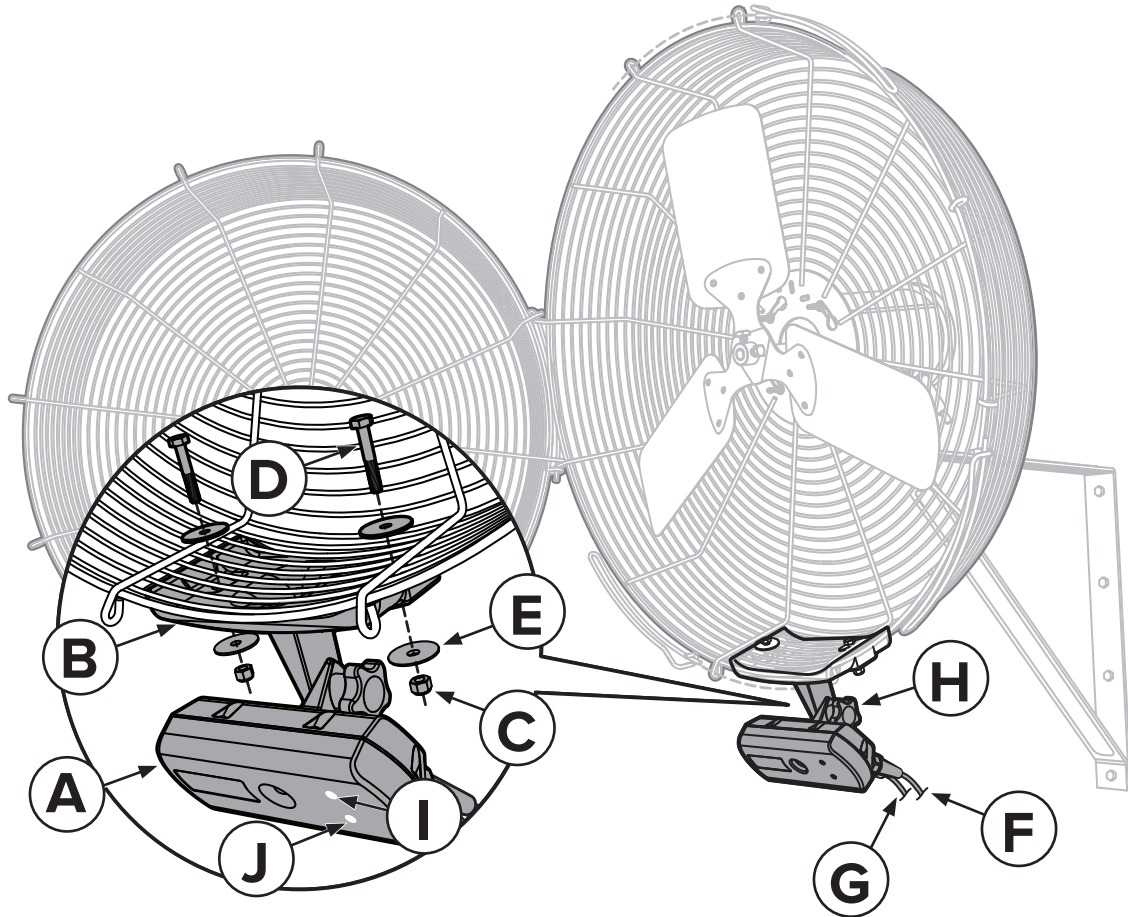
- | | |
|--|------------------------------------|
| A. Détecteur de présence | F. Câble d'alimentation |
| B. Support | G. Câble de raccordement au moteur |
| C. Écrous à bague nylon 1/4-20 po (2) | H. Molette de réglage/serrage |
| D. Vis à tête hexagonale 1/4-20 × 1,5 po (2) | I. DEL de présence secteur |
| E. Rondelles larges (4) | J. DEL de détection de présence |

Installation

1. Fixez solidement le détecteur de présence à la grille de protection arrière à l'aide des rondelles, des vis à tête hexagonale et des écrous à bague nylon fournis.
2. Branchez le câble du moteur au câble correspondant du détecteur de présence. Branchez le câble d'alimentation du détecteur de présence au câble de l'adaptateur 120 V CA.
3. Utilisez la molette de réglage pour orienter le détecteur de présence vers la zone à ventiler.
4. Réglez la vitesse de votre choix à l'aide du variateur de vitesse standard.

Une fois le détecteur de présence installé et sous tension, sa DEL de présence secteur reste allumée. La DEL de détection de présence ne s'allume que lorsque le détecteur perçoit un mouvement. Le détecteur de présence coupe le ventilateur s'il ne perçoit aucun mouvement pendant cinq minutes. Lorsqu'un mouvement est détecté, le ventilateur redémarre à la dernière vitesse réglée.

SENSOR DE OCUPACIÓN AIREYE



Piezas y accesorios

- A. Sensor de ocupación
- B. Soporte
- C. (2) Tuercas Nyloc de 1/4-20 in.
- D. (2) Pernos de cabeza hexagonal de 1/4-20 x 1.5 in.
- E. (4) Arandelas anchas
- F. Cable de energía
- G. Cable de conexión del motor
- H. Perilla de ajuste/apriete
- I. LED indicador de encendido
- J. LED activado por la ocupación

Instalación

1. Asegure el sensor de ocupación a la jaula protectora trasera usando las arandelas, los pernos hexagonales y las tuercas Nyloc incluidas.
2. Conecte el cable del motor al cable del sensor de ocupación correspondiente. Conecte el cable de energía del sensor de ocupación al cable de 120 VCA.
3. Use la perilla de ajuste para inclinar el sensor de movimiento hacia la zona donde desea dirigir el flujo de aire.
4. Configure la velocidad que prefiera usando un controlador estándar.

Cuando el sensor de ocupación está instalado y recibiendo energía eléctrica, su LED indicador de encendido permanece iluminado. El LED activado por la ocupación solo se ilumina cuando se detecta que hay ocupación. El sensor de ocupación apaga el ventilador si no detecta ningún movimiento durante cinco minutos. Cuando se detecte que hay ocupación, el ventilador regresará a la última velocidad configurada.



AIE-INST-177-ENG-01
REV. B



2348 Innovation Dr, Lexington, KY 40511
1 (877) BIG-FANS | WWW.BIGASSFANS.COM