

AIREYE[®] PEDESTAL MOUNT

Consult the complete Installation Guide for all other aspects of fan installation and safety guidelines.

Parts and Hardware

- | | |
|------------------------------------|----------------|
| A. Pedestal Mount | E. Handle |
| B. Pedestal Base | F. Wheel Kit |
| C. 1/4-20 x 1/4" Square Head Screw | G. Hand Screws |

Assembly

1. Attach pedestal to base

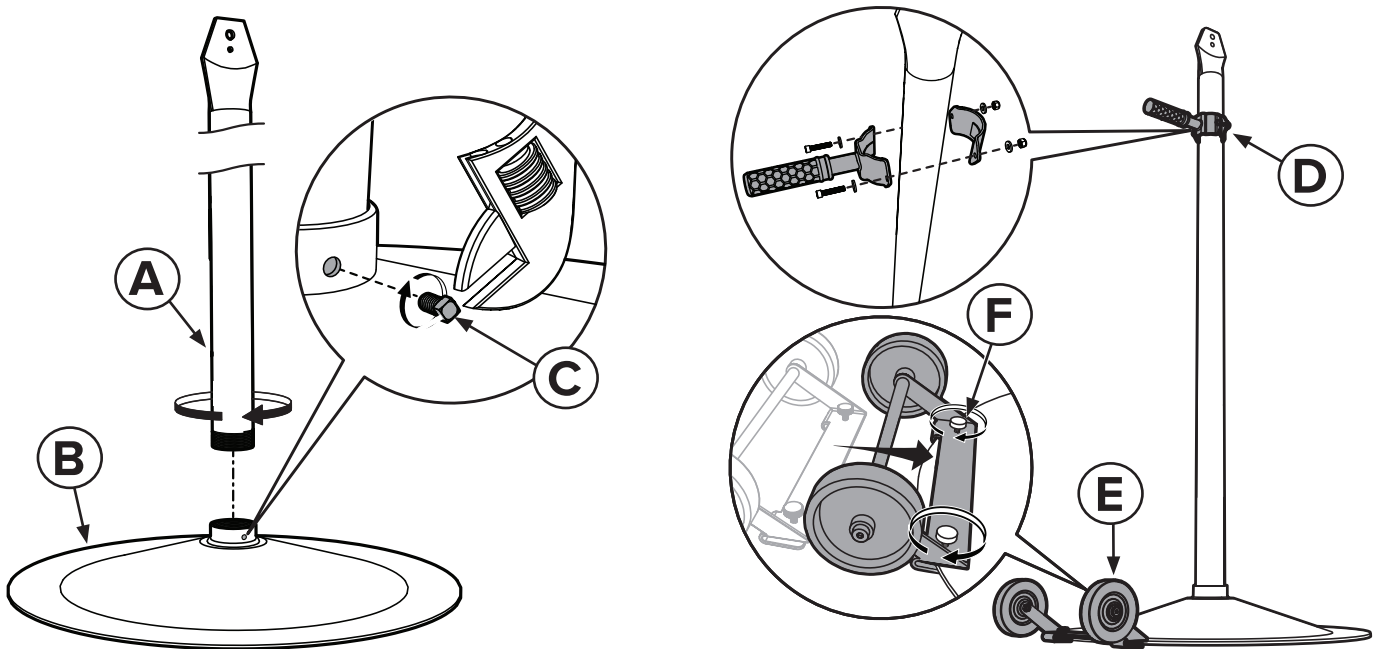
Screw pedestal mount (A) into pedestal base (B).

2. Tighten set screw

Insert 1/4-20 x 1/4" square head screw (C) into opening and tighten.

3. Attach handle and wheel kit (optional)

Attach handle (D) near top of pedestal mount (A) behind motor. Align wheel kit (E) with handle (D) and attach to pedestal base (B). Fully tighten hand screws (F).



SOCLE AIREYE®

Consultez le guide complet d'installation pour tous les autres aspects de l'installation du ventilateur et des directives de sécurité.

Pièces et quincaillerie

A. Socle

B. Base du socle

C. Vis à quatre pans 1/4-20 x 1/4 po

E. Poignée

F. Ensemble de roues

G. Vis manuelles

Assemblage

1. Fixez le socle à la base

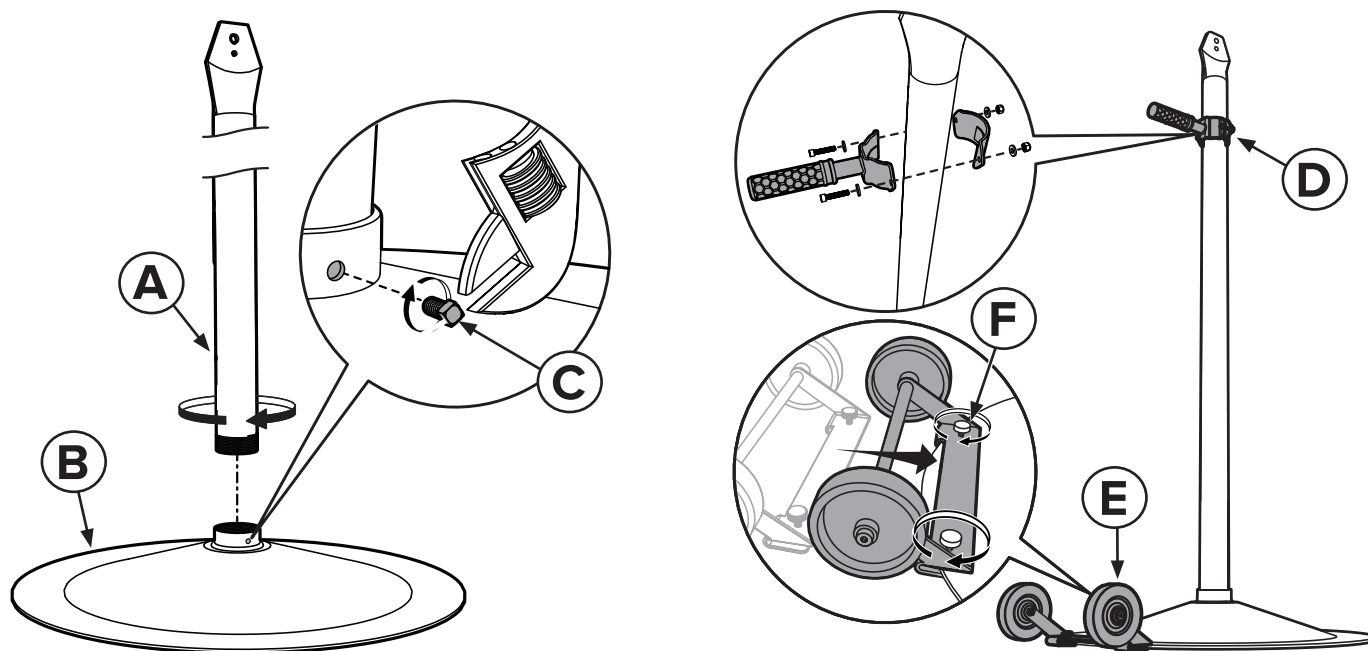
Vissez le socle (A) dans la base du socle (B).

2. Serrez la vis de blocage

Insérez la vis à quatre pans 1/4-20 x 1/4 po (C) dans l'ouverture et serrez.

3. Fixez la poignée et l'ensemble de roues (optionnel)

Fixez la poignée (D) en haut du socle (A) derrière le moteur. Alignez l'ensemble de roues (E) avec la poignée (D) et fixez-le à la base du socle (B). Serrez à fond les vis manuelles (F).



SOPORTE DE PEDESTAL AIREYE®

Consulte la guía de instalación completa para conocer todos los aspectos de la instalación del ventilador y los lineamientos de seguridad.

Partes y equipo

- A. Soporte del pedestal
- B. Base del pedestal
- C. Tornillo de cabeza cuadrada de 1/4-20 x 1/4"
- E. Manija
- F. Kit de la rueda
- G. Tornillos manuales

Ensamble

1. Fije el pedestal a la base

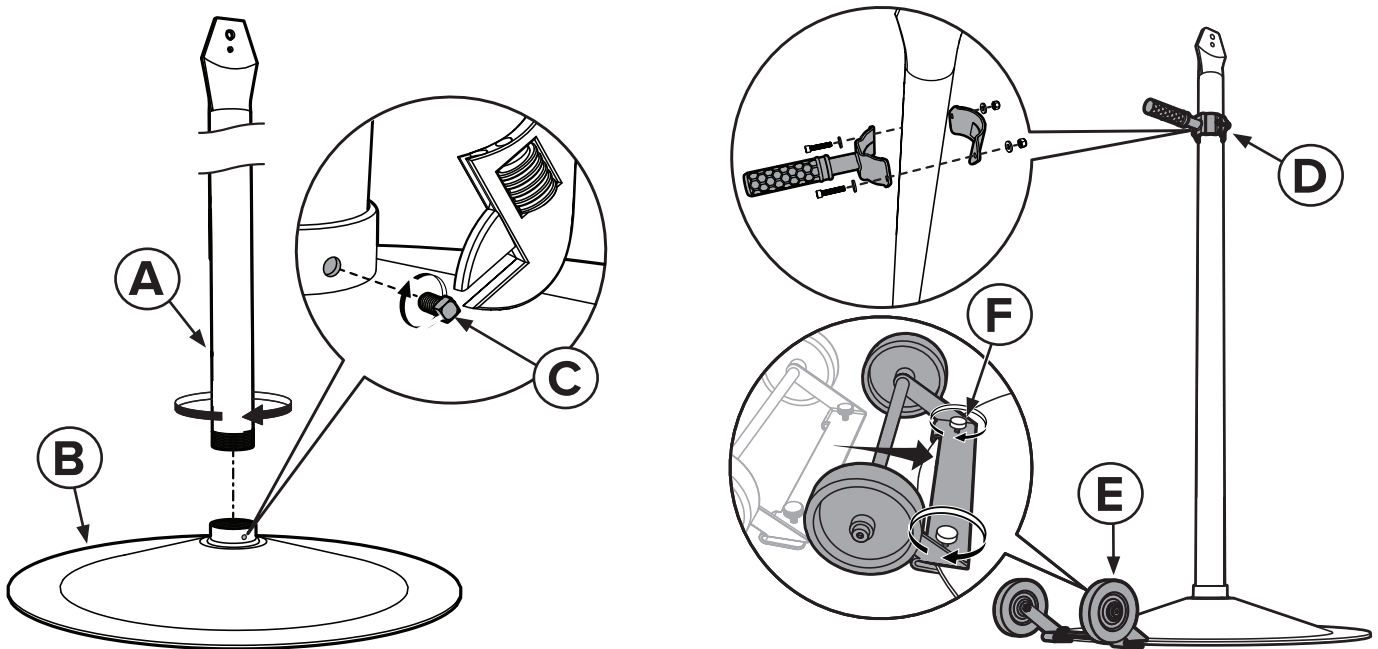
Atornille el soporte del pedestal (A) a la base del pedestal (B).

2. Apriete el tornillo

Inserte el tornillo de cabeza cuadrada de 1/4-20 x 1/4" (C) en el agujero y apriete.

3. Fije la manija y el kit de la rueda (opcional)

Fije la manija (D) cerca del soporte del pedestal (A) detrás del motor. Alinee el kit de la rueda (E) con la manija (D) y fije a la base del pedestal (B). Apriete completamente los tornillos manuales (F).





AIE-INST-171-ENG-01
REV. E



2251 Innovation Drive, Lexington, KY 40511
1 (877) BIG-FANS | WWW.BIGASSFANS.COM