

AIREYE[®]

Olvídese de los ventiladores estandarizados y los anticuados ventiladores de pedestal. AirEye trae para usted la ingeniería de primera clase de Big Ass Fans con lo mejor en rendimiento, eficiencia y controles inteligentes. Su diseño con clasificación IP65 y un bastidor montable de acero con revestimiento de polvo le dan a AirEye la durabilidad necesaria para soportar condiciones difíciles, de modo que su personal pueda estar en un ambiente cómodo y productivo.



CARACTERÍSTICAS CLAVE

- ▶ **Tres aspas** niveladas de forma precisa para ofrecer un desempeño fluido
- ▶ **Motor EC con clasificación IP65** para brindar una protección superior contra el polvo y el agua
- ▶ **Controlador de velocidad variable** con innumerables configuraciones de flujo de aire
- ▶ **50% más de CFM por vatio** que los motores de inducción básicos
- ▶ **Integración con sistemas de gestión de edificios y agrupación de ventiladores** con el controlador opcional BAFCon
- ▶ **Sensor de ocupación** disponible para mayor comodidad y ahorro de energía

DIÁMETRO

20, 24, 30 Y
36 PULGADAS
(51, 61, 76, Y 91 CM)

MONTAJE

PEDESTAL PORTÁTIL,
MURO/COLUMNA, BRAZO GIRATORIO,
VIGAS DE TECHO Y VIGAS DE CELOSÍA

VOLTAJE

100-120 O
200-240 VCA

GARANTÍA

HASTA
5 AÑOS

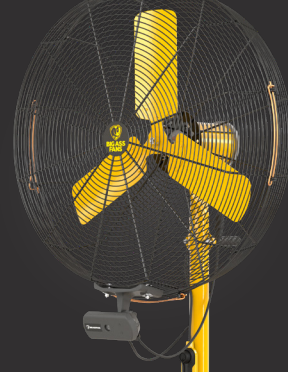


CONOZCA MÁS ACERCA DE AIREYE

Conozca más en bigassfans.com/aireye o llame al
877-BIG-FANS para solicitar una cotización gratuita personalizada.

AIREYE

FUERZA E INTELIGENCIA



Especificaciones técnicas

Ventilador	Peso ¹	Potencia de entrada	Amperaje máx.	Potencia máx.	Velocidad máxima	Motor	Nivel sonoro a máxima velocidad ²
20 in. (508 mm)	32 lb (14.5 kg)	100–120 VCA, 1 Φ, 50/60 Hz 200–240 VCA, 1 Φ, 50/60 Hz	5.1 A 3.1 A	386 W 392 W	1220 RPM 1296 RPM	1/3 hp	69 dBA
24 in. (610 mm)	38 lb (17.2 kg)	100–120 VCA, 1 Φ, 50/60 Hz 200–240 VCA, 1 Φ, 50/60 Hz	5.2 A 3.1 A	396 W 400 W	1290 RPM 1317 RPM		
30 in. (762 mm)	45 lb (20.4 kg)	100–120 VCA, 1 Φ, 50/60 Hz 200–240 VCA, 1 Φ, 50/60 Hz	5.0 A 3.0 A	384 W 390 W	1280 RPM 1215 RPM		
36 in. (914 mm)	67 lb (30.4 kg)	100–120 VCA, 1 Φ, 50/60 Hz 200–240 VCA, 1 Φ, 50/60 Hz	9.7 A 5.5 A	711 W 669 W	950 RPM 950 RPM	2/3 hp	72 dBA

Características constructivas

Jaula y aspas	Motor	Potencia de entrada ³	Opciones de control ⁴	Ambiente	Colores	Sensor de ocupación
Una jaula protectora de acero que cumple con las normas OSHA Tres aspas niveladas de forma precisa	Motor de conmutación electrónica	Cable de 18 pies (5.5 m) y enchufe compatible con un tomacorriente estándar	El control de velocidad infinitamente variable es estándar El control mediante temporizador disponible permite entregar hasta 10 horas de flujo de aire (No se recomienda utilizar el temporizador junto con el sensor de ocupación AirEye)	Apto para uso en ambientes húmedos	Jaula negra con motor y aspas de color amarillo de alta visibilidad Colores personalizados disponibles	El sensor de ocupación disponible emplea detección de infrarrojo pasivo para hacer que el AirEye funcione solo cuando lo necesita, con lo cual ahorrará energía y esfuerzo.

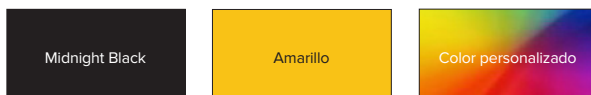
Información para realizar el pedido – Unidad principal del ventilador

Unidad principal del ventilador	Diámetro	Voltaje	Acabado	Región	Controlador
F-AE1	20: 20 in. (508 mm) 24: 24 in. (610 mm) 30: 30 in. (762 mm) 36: 36 in. (914 mm)	01: 120 V 02: 240 V	Blank: Estándar A750C716: Midnight Black	En blanco: US, CA, MX R01: Europe R03: Asia	V56: Sensor de ocupación V59: Kit de c y ventilador múltiple V56V59: Kit de automatización y ventilador múltiple con sensor de ocupación

Información para realizar el pedido – Montura

Descripción	Número de parte	
	Estándar	Midnight Black
Montura para instalación en vigas doble T	009182	
Montura para viga canal	009182	
Montura para pared	007265-074	
Pedestal móvil	008001	009585-731-074
Montura giratoria	007180-128	007180-731

Acabados



Información para realizar el pedido – Accesorios

Descripción	Número de parte
Sensor de ocupación AirEye	007273
Cable prolongador, 3 ft (0.9 m)	007269
Cable prolongador, 6 ft (1.8 m)	007270
Cable prolongador, 12 ft (3.7 m)	007271



Control de velocidad estándar



Sensor de ocupación AirEye

¹ El peso no incluye las monturas ni los accesorios.

² Los ventiladores se someten a ensayos de sonido a máxima velocidad en un ambiente de laboratorio. Los resultados en el sitio de instalación pueden variar debido a la presencia de superficies que reflejan el sonido y las condiciones ambientales.

³ La longitud del cable puede variar según la ubicación.

⁴ El kit de automatización usarse con el controlador BAFCon. El kit no es compatible con el controlador estándar.

Los plazos de entrega pueden variar.

Consulte la garantía completa para obtener información sobre la cobertura



E.E.U.U.
BIGASSFANS.COM
877-244-3267

CANADÁ
BIGASSFANS.COM
844-924-4277

AUSTRALIA
BIGASSFANS.COM/AU
1300 244 277

SINGAPUR
BIGASSFANS.COM/SG
65 6709 8500

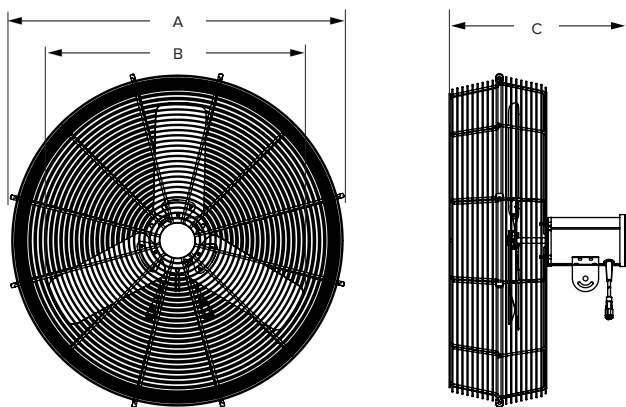
MALASIA
BIGASSFANS.COM/SG
603 5565 0888

AIREYE

FUERZA E INTELIGENCIA

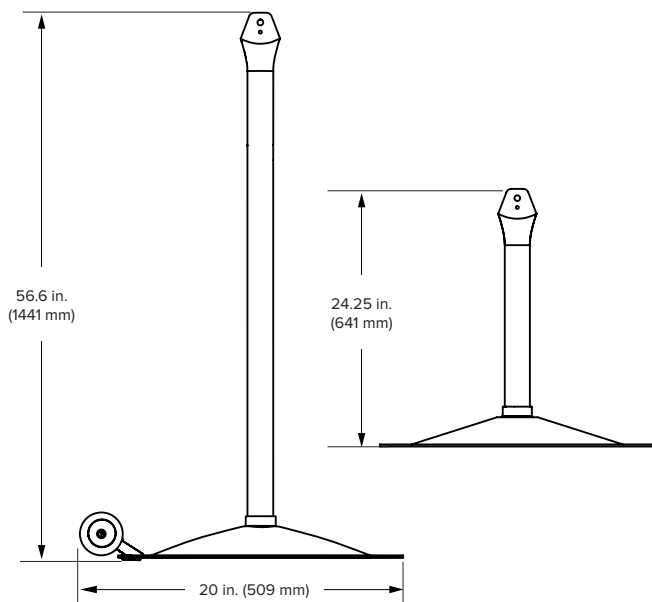


Conjunto de las aspas y la jaula



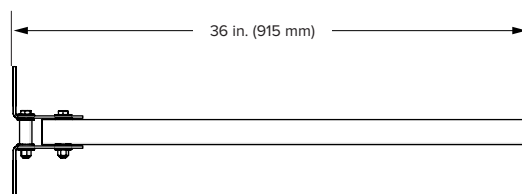
Diámetro de la jaula (A)	Diámetro de las aspas (B)	Profundidad (C)
25.8 in. (656 mm)	20.5 in. (521 mm)	19.5 in. (495 mm)
32 in. (813 mm)	24.5 in. (622 mm)	19.5 in. (495 mm)
38.2 in. (969 mm)	30.5 in. (775 mm)	19.5 in. (495 mm)
43.2 in. (1097 mm)	36.5 in. (927 mm)	21.5 in. (546 mm)

Montura tipo pedestal



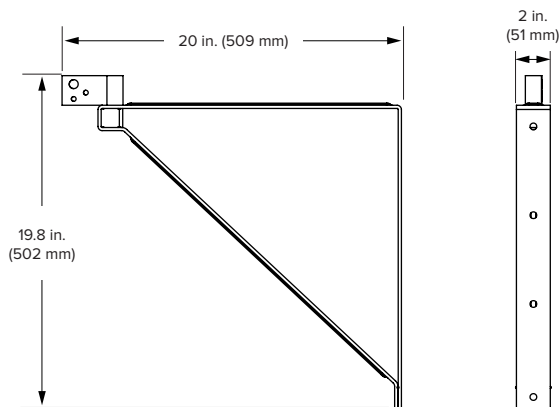
Peso: 44 lb (19.9 kg)

Montura giratoria



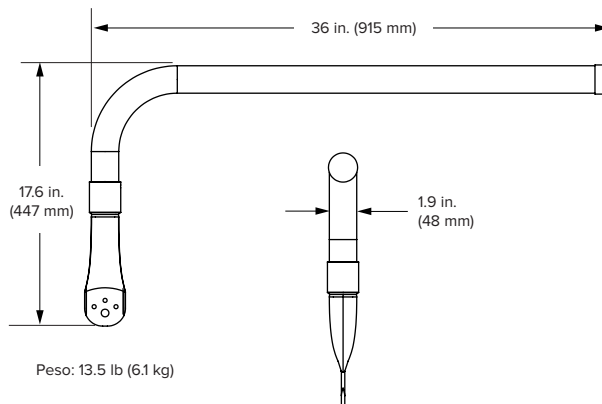
Peso: 16 lb (7.3 kg)

Montera para pared



Peso: 9.5 lb (4.3 kg)

Montura para viga doble T / Montura para viga canal



Peso: 13.5 lb (6.1 kg)



E.E.U.U.
BIGASSFANS.COM
877-244-3267

CANADÁ
BIGASSFANS.COM
844-924-4277

AUSTRALIA
BIGASSFANS.COM/AU
1300 244 277

SINGAPUR
BIGASSFANS.COM/SG
65 6709 8500

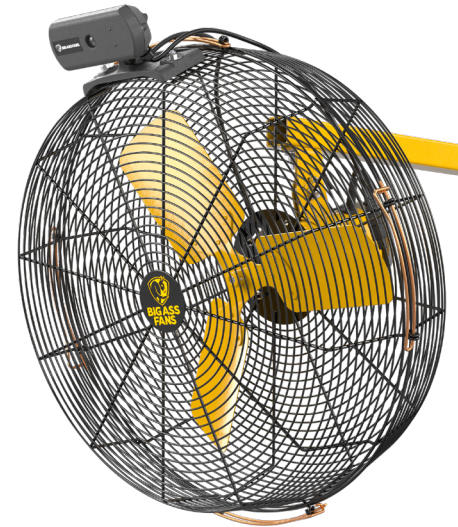
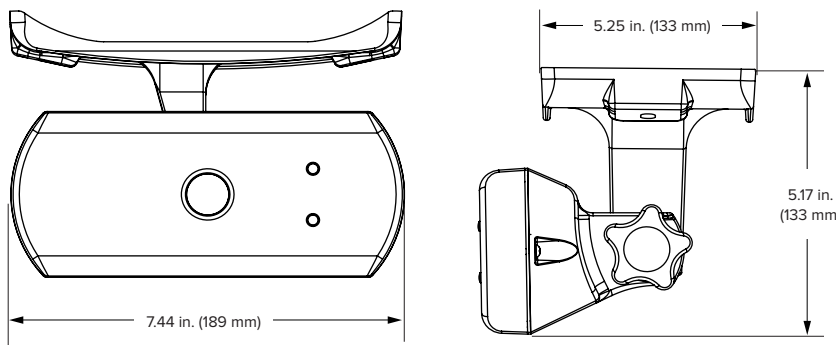
MALASIA
BIGASSFANS.COM/SG
603 5565 0888

AEOS

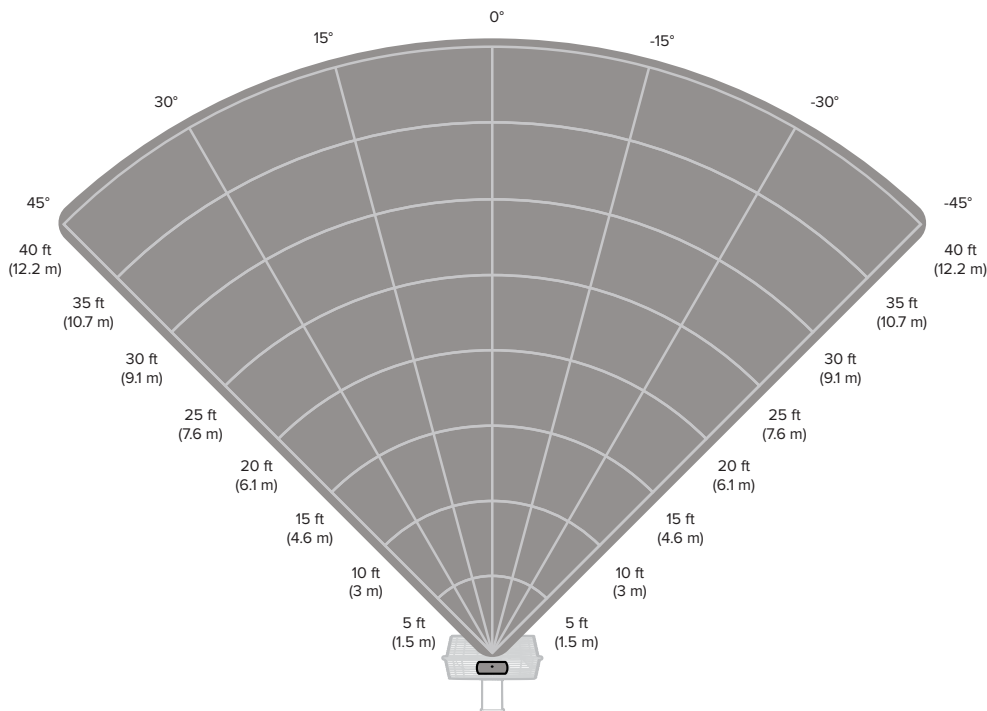
SENSOR DE OCUPACIÓN AIREYE



Con un alcance efectivo de hasta 40 ft (12.2 m) en un radio de 90 grados, el sensor de ocupación AirEye enciende automáticamente el ventilador a la velocidad configurada cuando detecta movimiento por infrarrojo. Su perilla de bloqueo regulable permite que los usuarios apunten el sensor hacia el lugar donde más se necesita el flujo de aire. Dos indicadores LED muestran cuando el AirEye está recibiendo energía y cuando detecta movimiento. El ventilador se apagará cinco minutos después de que los ocupantes abandonen el área.



Área de cobertura del sensor



E.E.U.U.
BIGASSFANS.COM
877-244-3267

CANADÁ
BIGASSFANS.COM
844-924-4277

AUSTRALIA
BIGASSFANS.COM/AU
1300 244 277

SINGAPUR
BIGASSFANS.COM/SG
65 6709 8500

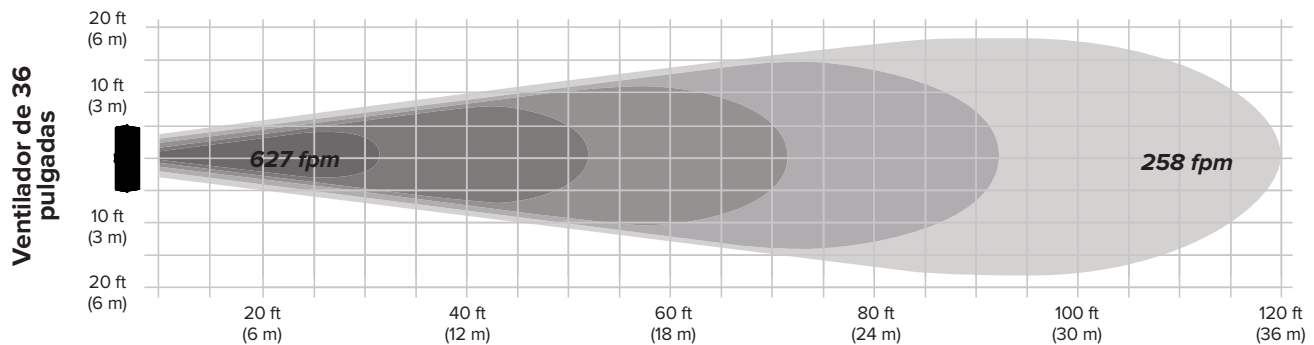
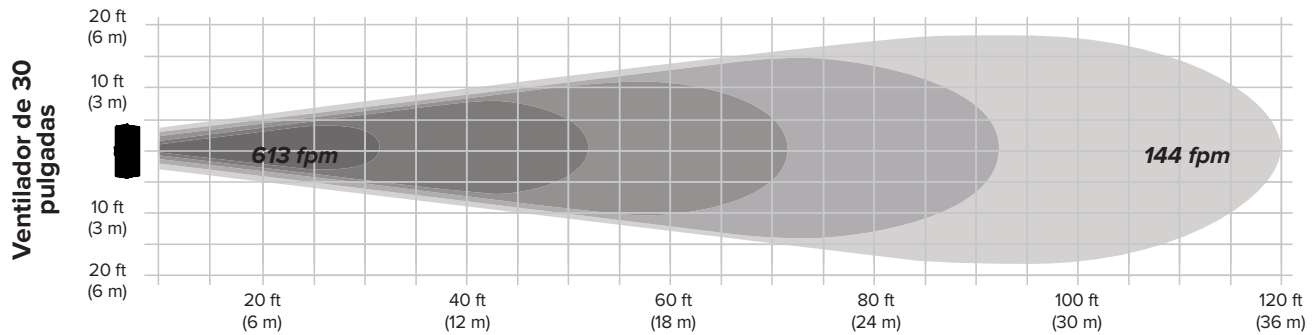
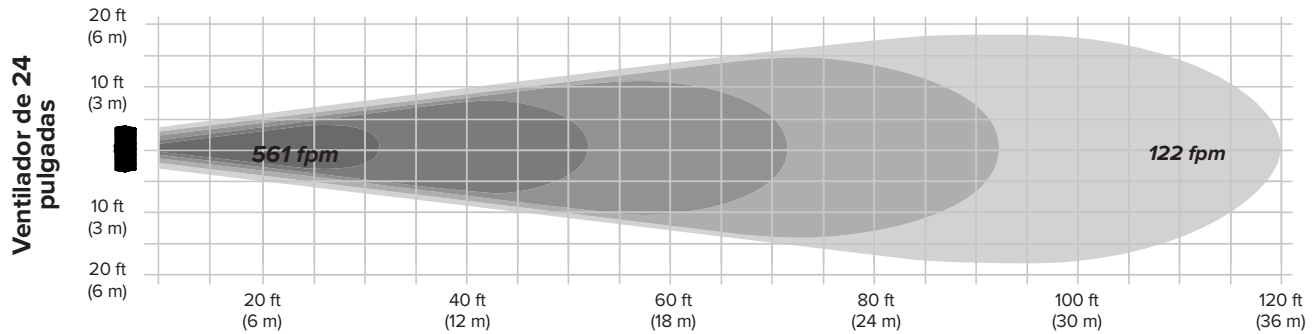
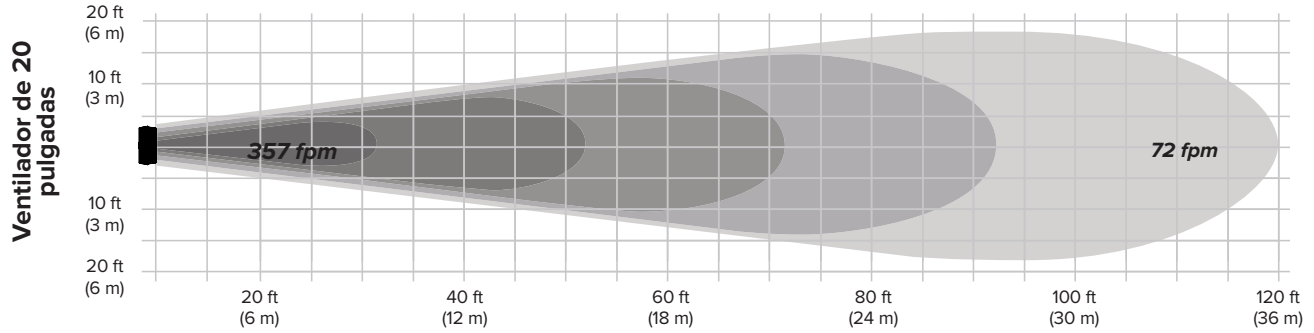
MALASIA
BIGASSFANS.COM/SG
603 5565 0888

AIREYE

ESPECIFICACIONES DEL FLUJO DE AIRE



Las áreas sombreadas representan enfriamiento hasta una distancia de 120 pies (36.6 metros). ¡Esto equivale a un tercio del largo de un campo de fútbol! Las áreas más oscuras indican velocidades del aire más elevadas.



E.E.U.U.
BIGASSFANS.COM
877-244-3267

CANADÁ
BIGASSFANS.COM
844-924-4277

AUSTRALIA
BIGASSFANS.COM/AU
1300 244 277

SINGAPUR
BIGASSFANS.COM/SG
65 6709 8500

MALASIA
BIGASSFANS.COM/SG
603 5565 0888