

QUICK INSTALLATION GUIDE

Manuel d'installation rapide | Guía de instalación rápida



Powerfoil® D

READ AND SAVE THESE INSTRUCTIONS
LIRE ET CONSERVER CES INSTRUCTIONS
LEA Y CONSERVE ESTAS INSTRUCCIONES



Operating Instructions and Maintenance:

Instructions d'utilisation et entretien :

Instrucciones de operación y mantenimiento:

bigassfans.com/support

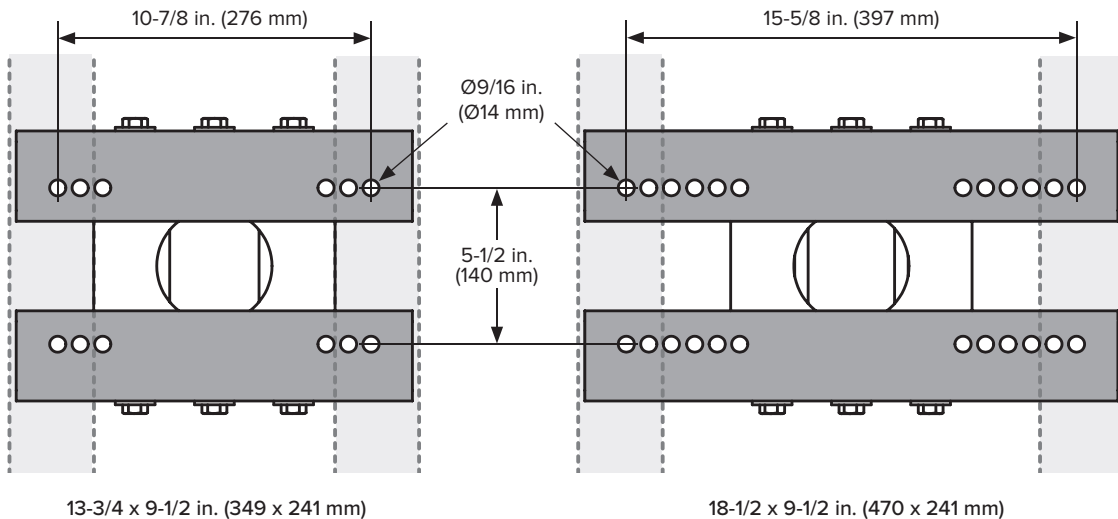
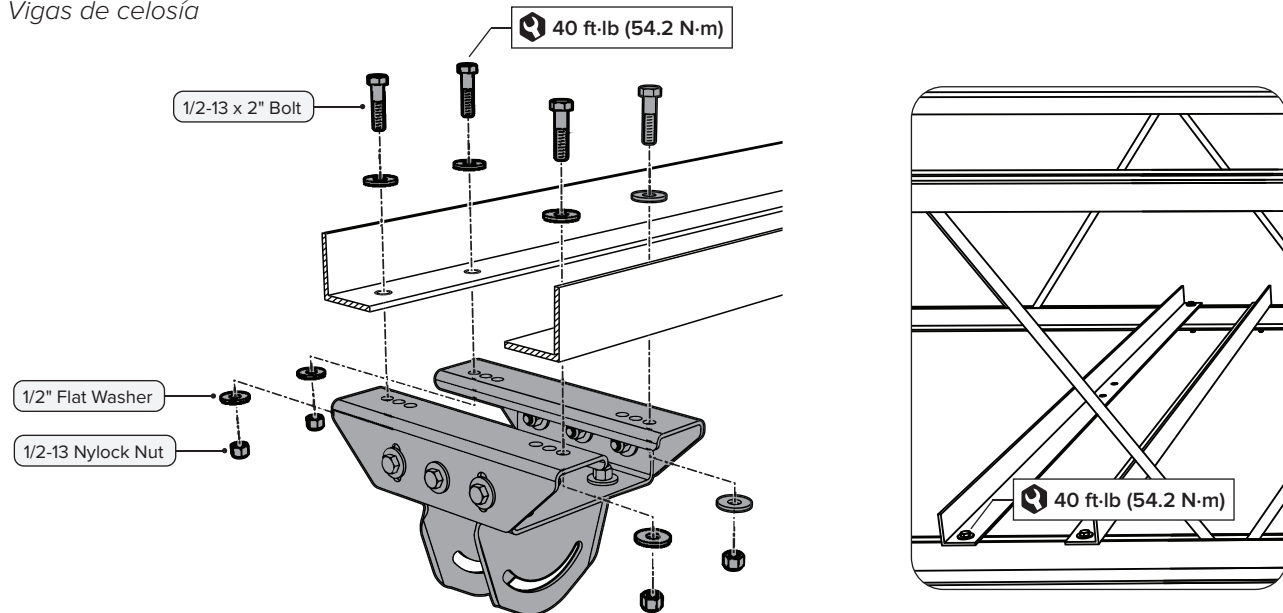


1. UPPER MOUNT *SYSTÈME DE FIXATION SUPÉRIEUR* | *MONTURA SUPERIOR*

Bar Joists

Poutrelles

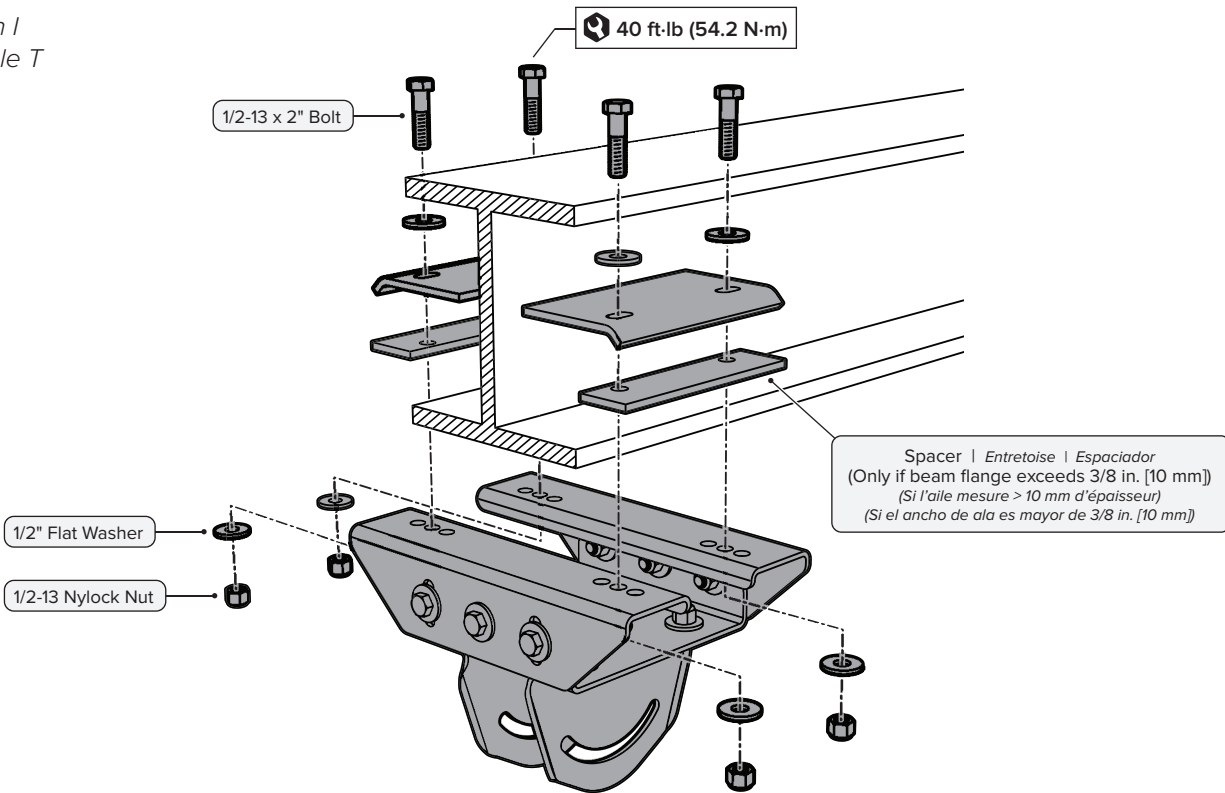
Vigas de celosía



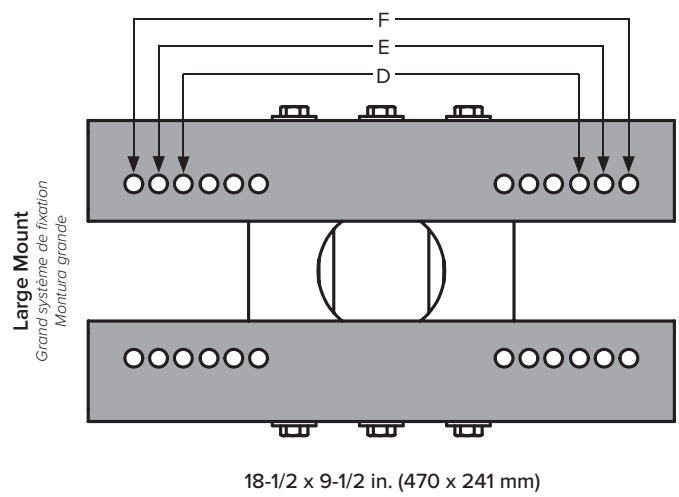
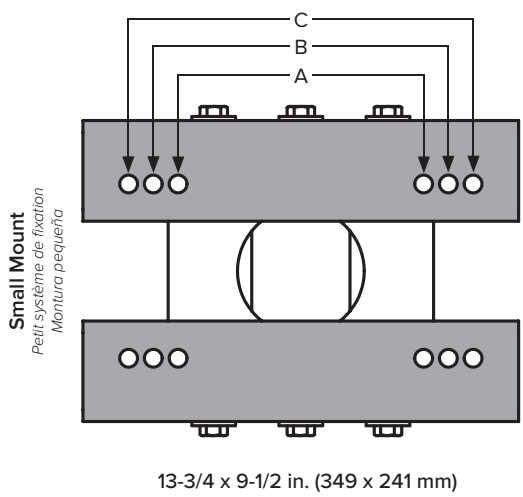
1. UPPER MOUNT SYSTÈME DE FIXATION SUPÉRIEUR | MONTURA SUPERIOR

I-Beam

Poutre en I
Viga doble T



Mounting Holes <i>Trous de fixation</i> <i>Orificios de montaje</i>	I-Beam Flange Width <i>Largeur de l'aile de la poutre en I</i> <i>Ancho de ala de la viga doble T</i>
A	5-6-5/8 in. (127-168 mm)
B	> 6-5/8-8-1/4 in. (> 168-210 mm)
C	> 8-1/4-9-7/8 in. (> 210-251 mm)
D	> 9-7/8-11-3/8 in. (> 251-289 mm)
E	> 11-3/8-13 in. (> 289-330 mm)
F	> 13-14-5/8 in. (> 330-371 mm)

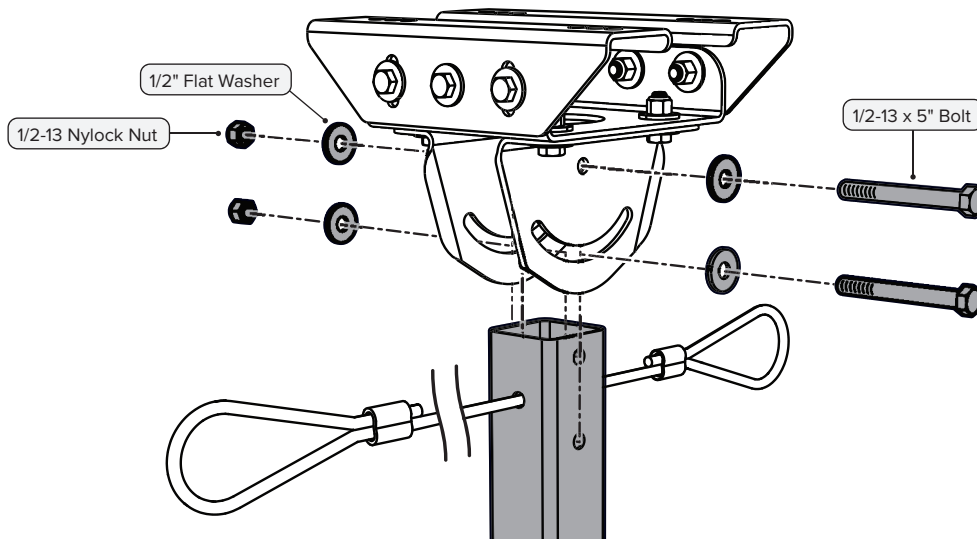


2. EXTENSION TUBE TIGE DE PROLONGATION | TUBO DE EXTENSIÓN

Do not fully tighten hardware.

Ne serrez pas la visserie à fond.

No ajuste totalmente los accesorios.

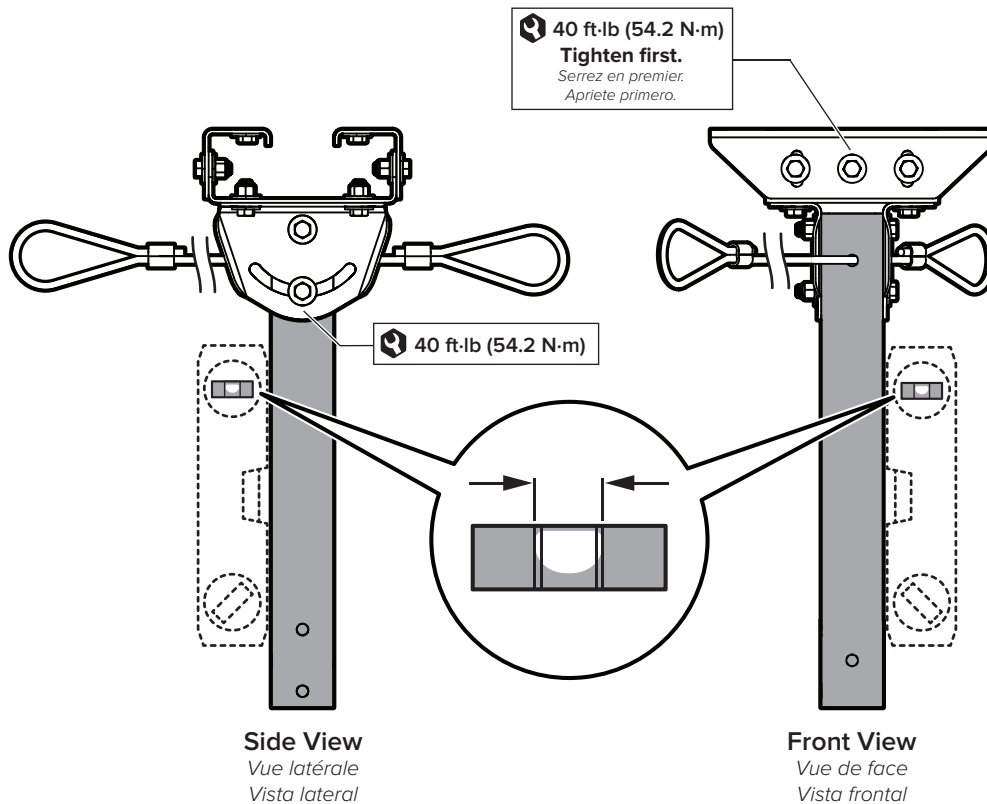


3. TIGHTEN HARDWARE SERRAGE DE LA VISSERIE | AJUSTAR LOS ACCESORIOS

Allow extension tube to hang so that it is vertically and horizontally level. Make any necessary angle adjustments to upper mount.

Laissez la tige de prolongation pendre librement pour qu'elle se mette d'aplomb et de niveau. Si nécessaire, ajustez l'angle au niveau du système de fixation supérieur.

Permita que el tubo de extensión cuelgue de manera que esté vertical y horizontalmente nivelado, ajustando los perfiles a la montura superior según sea necesario.



4. UPPER SAFETY CABLE ÉLINGUE DE SÉCURITÉ SUPÉRIEUR | CABLE DE SEGURIDAD SUPERIOR

The cable must be drawn tightly around the mounting structure, leaving as little slack as possible.

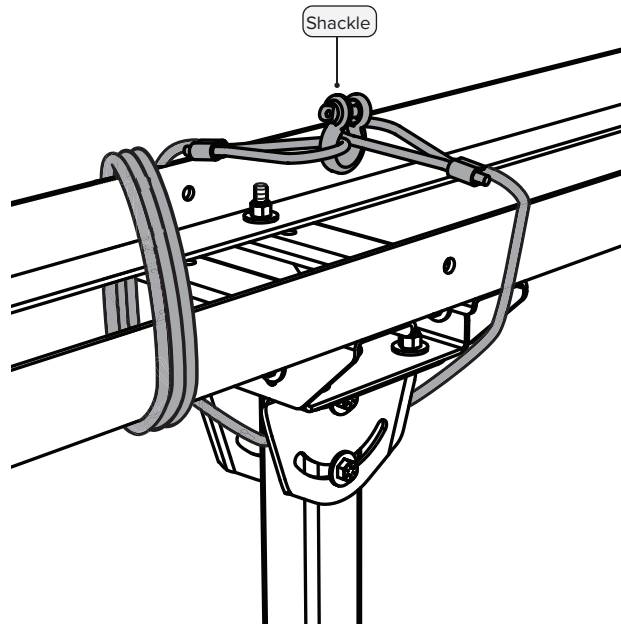
L'élingue doit être enroulée fermement autour de la structure d'ancrage, en laissant le moins de mou possible.

El cable se debe envolver firmemente alrededor de la estructura de montaje dejando la menor holgura posible.

Angle Irons

Cornières métalliques

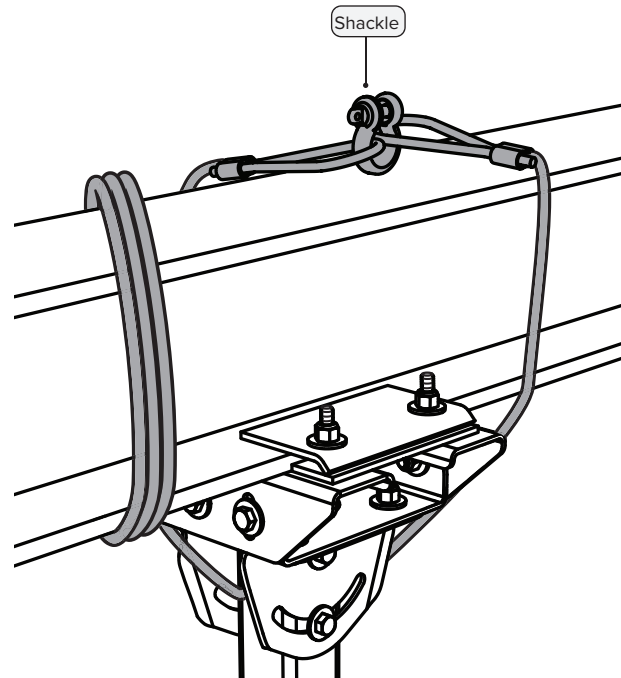
Perfiles angulares



I-Beam

Poutre en I

Viga doble T

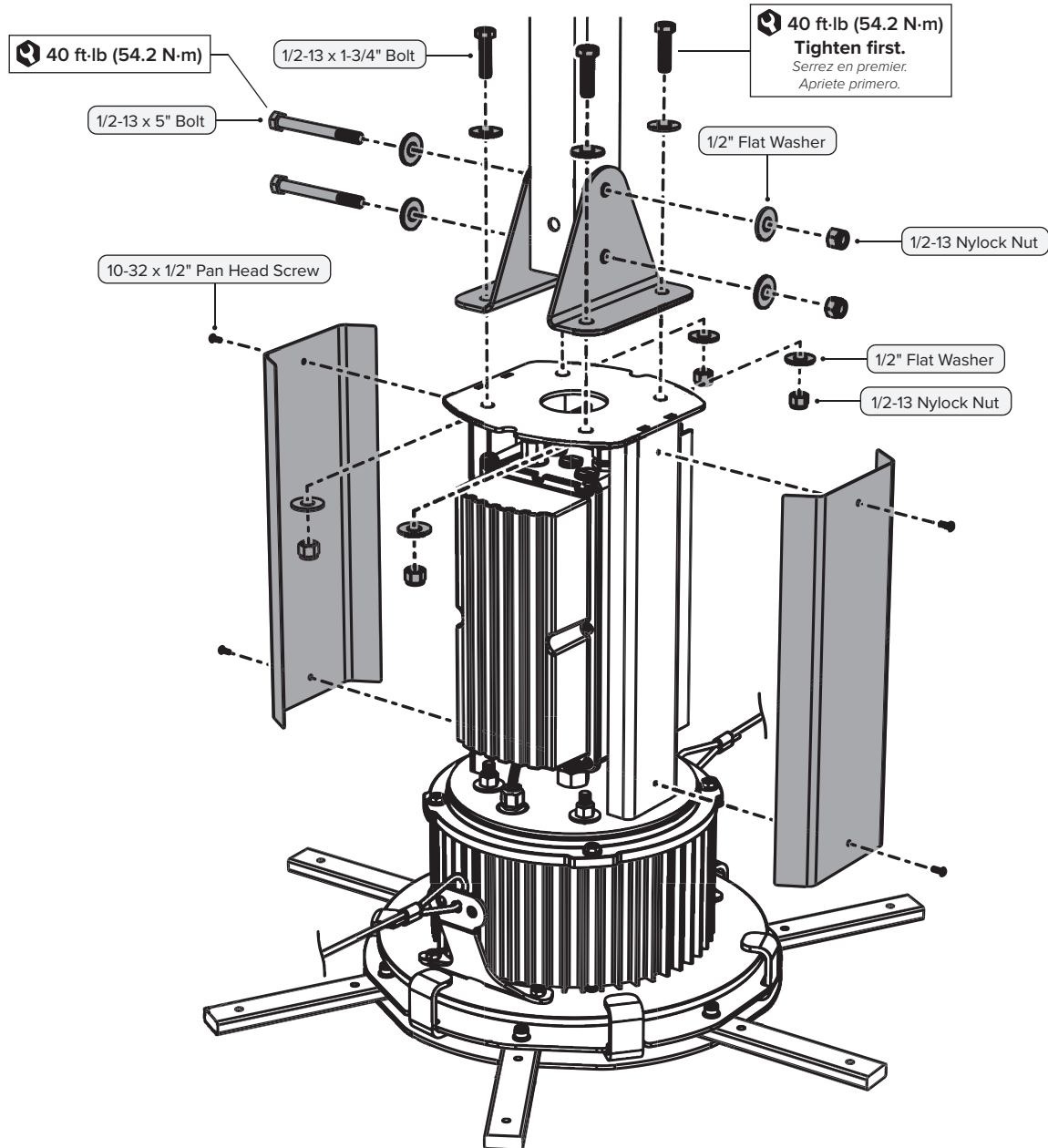


5. FAN VENTILATEUR | VENTILADOR

If your fan order included guy wires, install them according to the instructions included with the guy wire kit.

Si vous avez commandé les haubans, installez-les en suivant les instructions fournies avec le kit des haubans.

Si junto con su ventilador pidió los cables de sujeción, instálelos de acuerdo con las instrucciones incluidas con el kit de los cables de sujeción.



Low Profile Mount

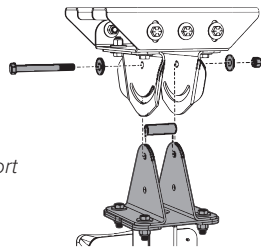
Fixation courte

Montura de bajo perfil

Visit bigassfans.com/support

Rendez-vous sur bigassfans.com/support

Visite bigassfans.com/support



Direct Mount

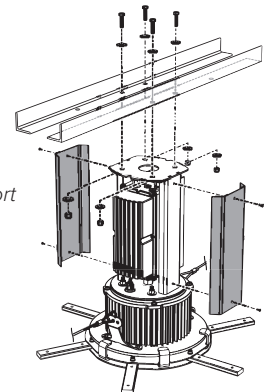
Fixation directe

Montaje directo

Visit bigassfans.com/support

Rendez-vous sur bigassfans.com/support

Visite bigassfans.com/support



ION TECHNOLOGY: If installing Powerfoil® D with Ion Technology, proceed to the instructions included with the Ion Technology kit after completing steps 1–5. Do not complete the remaining steps in this Quick Installation Guide.

TECHNOLOGIE À IONS : si vous installez un Powerfoil D avec technologie à ions, passez aux instructions comprises avec la trousse de technologie à ions après avoir terminé les étapes 1–5. Ne réalisez pas les étapes restantes de ce guide d'installation rapide.

TECNOLOGÍA IÓNICA: si instalará Powerfoil D con tecnología iónica, proceda con las instrucciones incluidas en el kit después de realizar los pasos 1–5. No realice los pasos restantes de esta guía rápida de instalación.

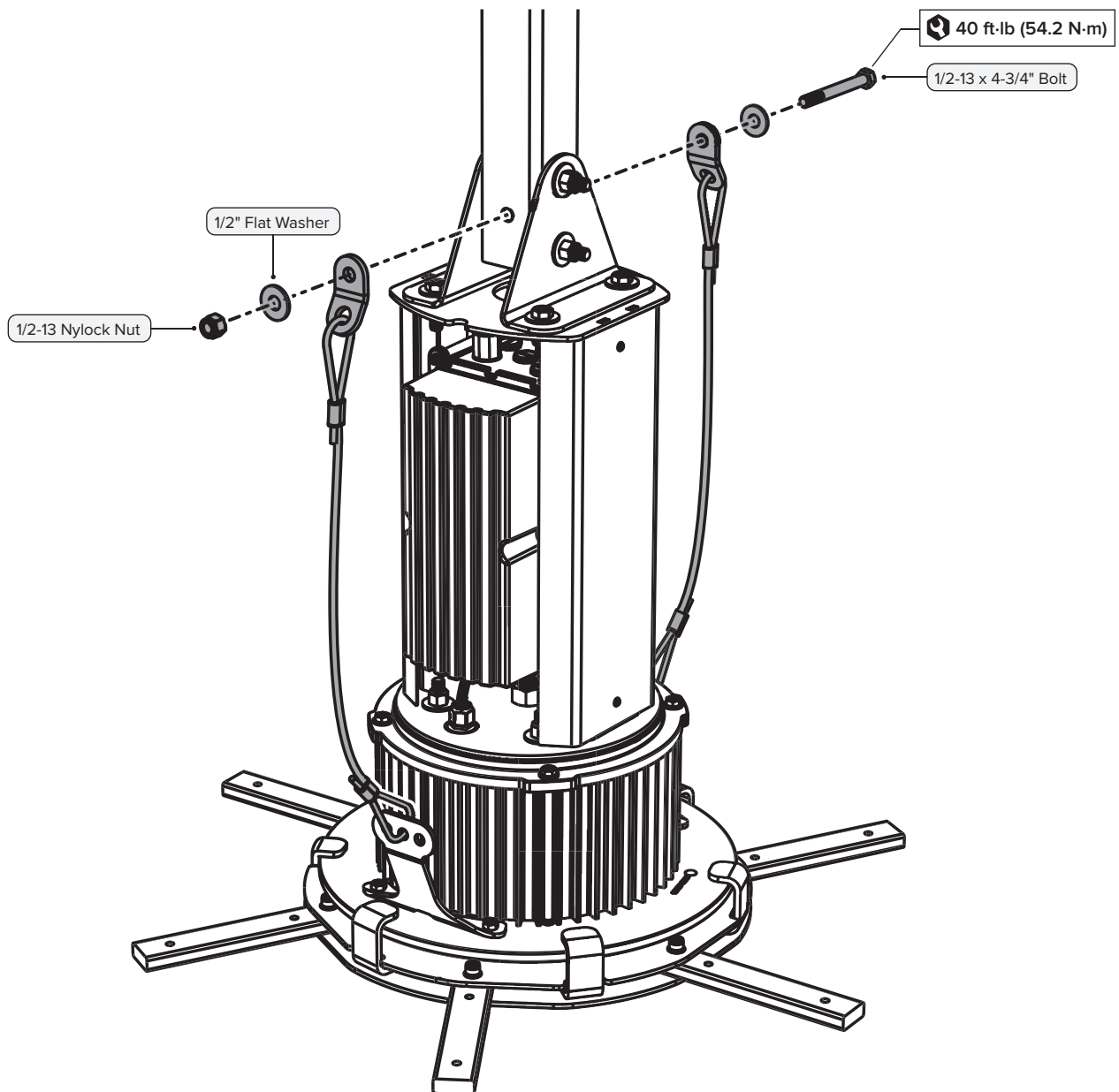
6. ELECTRICAL INSTALLATION INSTALLATION ÉLECTRIQUE | INSTALACIÓN ELÉCTRICA

Refer to the provided electrical installation instructions.

Reportez-vous aux instructions d'installation électrique fournies.

Consulte las instrucciones de instalación eléctrica provistas.

7. LOWER SAFETY CABLES ÉLINGUES DE SÉCURITÉ INFÉRIEURES | CABLES DE SEGURIDAD INFERIORES



8. AIRFOILS PALES | ASPAS AERODINÁMICAS

Make sure power is disconnected.

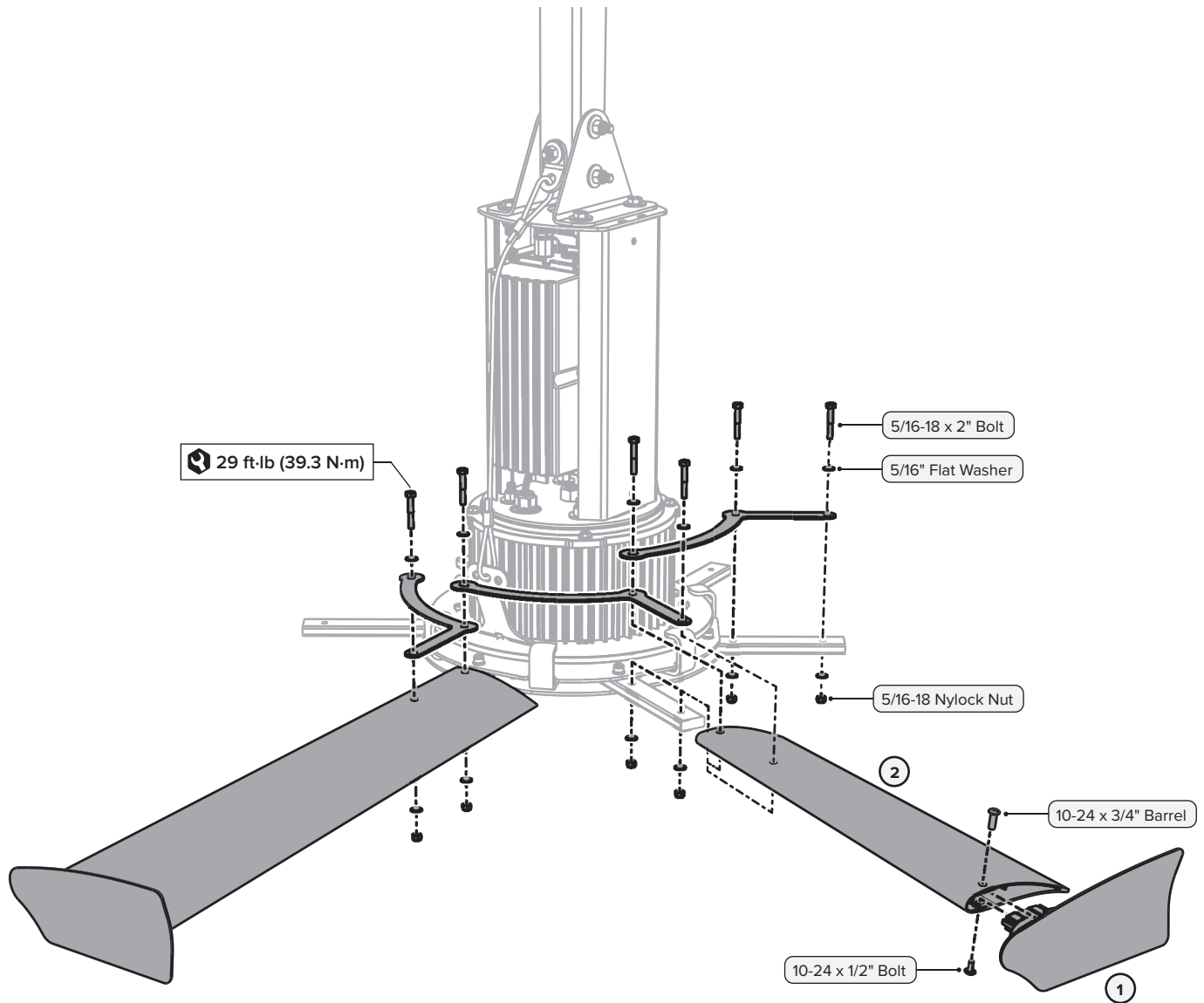
Vérifiez que l'alimentation est coupée.

Verifique que la alimentación esté desconectada.

Do not fully tighten bolts until all retainers are attached. Tighten outer bolts first.

Ne serrez pas complètement les boulons à fond tant que toutes les pièces de retenue ne sont pas en place. Serrez les boulons extérieurs en premier.

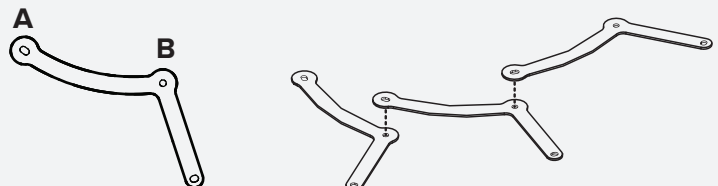
No ajuste totalmente los pernos hasta no haber colocado todos los fijadores. Ajuste los pernos externos primero.



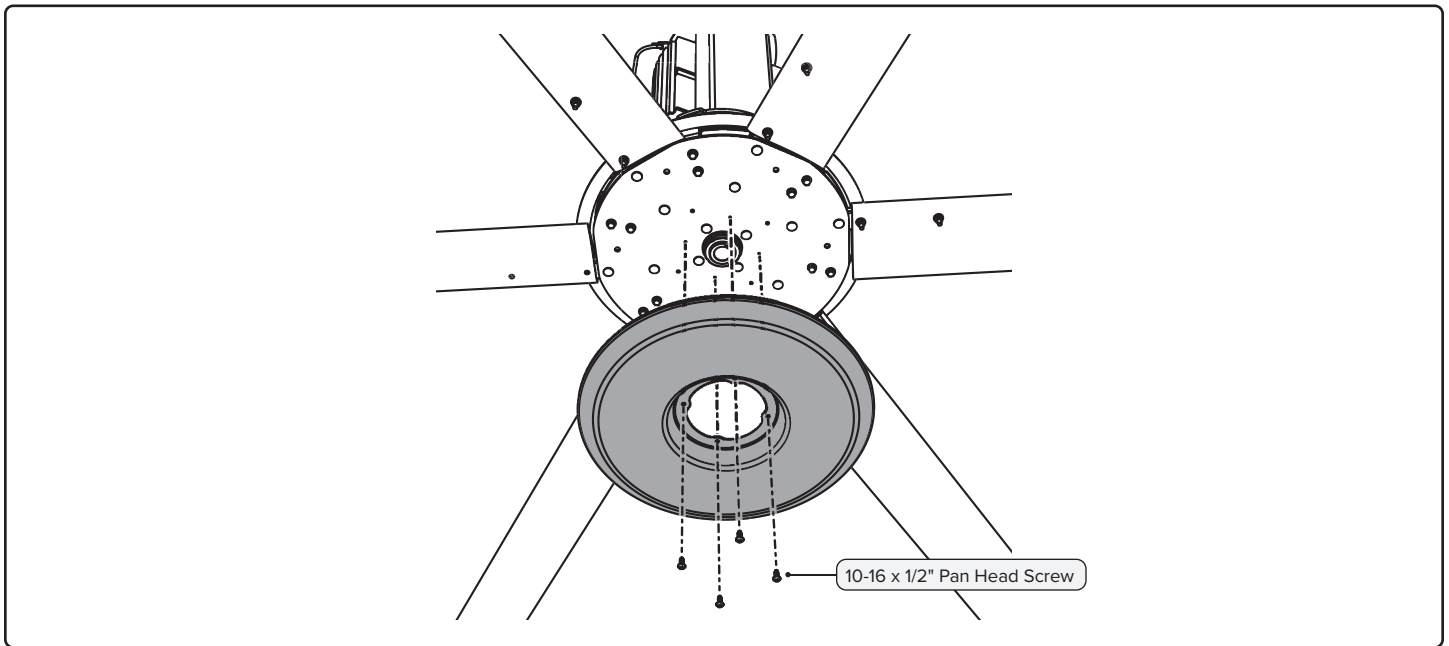
Hole A should be positioned over top of hole B.

Le trou A doit se trouver au-dessus du trou B.

El orificio A debe estar ubicado sobre el orificio B.



9. HUB COVER *CACHE-MOYEU | TAPA DEL CUBO*



10. ACCESSORIES *ACCESSOIRES | ACCESORIOS*

If your fan order included an accessory, install it according to the instructions that came in the accessory box.

Si vous avez commandé un accessoire, installez-le en suivant les instructions fournies.

Si junto con su ventilador pidió un accesorio, instálo de acuerdo con las instrucciones incluidas en la caja del accesorio.

11. CONTROLLER *DISPOSITIF DE COMMANDE | CONTROLADOR*

Make sure the controller wiring or cable is routed from the fan to the controller installation location. Refer to the instructions that came in the controller box for controller installation details.

Vérifiez que les fils électriques ou le câble a été tiré jusqu'au site de montage du dispositif de commande depuis le ventilateur. Pour savoir comment installer le dispositif de commande, reportez-vous aux instructions fournies.

Asegúrese de que el cableado eléctrico o el cable del controlador llegue del ventilador hasta el lugar de instalación del controlador. Los detalles de la instalación los encontrará en las instrucciones que vinieron en la caja del controlador.



Conforms to UL 507: Electric Fans
Certified to CSA C22.2 No. 113: Fans & Ventilators

